

X3777

Zawór kulowy odcinający

Karta katalogowa



Zawór kulowy odcinający typ X3777 przeznaczony do instalacji wodociągowych, ciepłowniczych i przemysłowych.

- zawór z korpusem trzyczęściowym
- pełny przelot
- dźwignia ręczna z blokadą położenia



X3777

Zawór kulowy odcinający

DN		PFA bar	PS bar				Kat.	Nr katalogowy	Waga kg
Cale	mm		L1	L2	G1	G2			
1/4	8	63	63	63	63	63	4.3	149B12526	0,40
3/8	10	63	63	63	63	63	4.3	149B12527	0,42
1/2	15	63	63	63	63	63	4.3	149B12528	0,45
3/4	20	63	63	63	63	63	4.3	149B12529	0,73
1	25	63	63	63	63	63	4.3	149B12530	1,04
1 1/4	32	63	63	63	0,5	63	4.3	149B12531	1,65
1 1/2	40	63	63	63	0,5	25	4.3	149B12532	2,43
2	50	40	40	40	0,5	20	4.3	149B12533	3,52
2 1/2	65	25	25	25	0,5	15	4.3	149B12534	7,14
3	80	25	25	25	0,5	12	4.3	149B12535	11,85
4	100	25	20	25	0,5	10	4.3	149B12536	20,05

UWAGA:

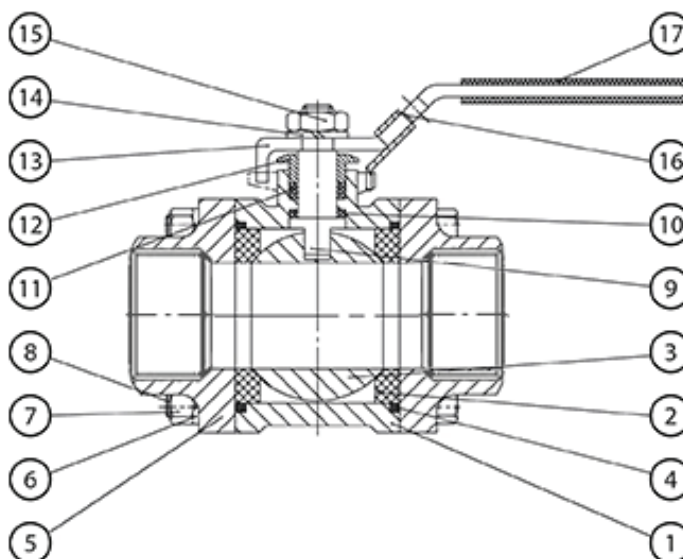
Ciśnienia podane dla różnych kategorii płynów (L1/L2/G1/G2) nie mogą być jedynym kryterium doboru urządzenia i gwarantem poprawności działania. W trakcie doboru konkretnego rozwiązania należy wziąć pod uwagę jego zastosowanie oraz wszystkie parametry robocze medium.

Dane techniczne

Temperatura robocza	-25°C do 180°C
Maks. ciśnienie robocze PFA dla wody	Patrz tabela powyżej i wykres ciśnienie/temperatura
Maks. ciśnienie robocze PS dla innych mediów	Patrz tabela powyżej i wykres ciśnienie/temperatura
Przyłącza	gwint wew. / gwint wew. (ISO 228-1)
Media	Woda, ciecze, gazy

Materiały i budowa

Nr	Opis	Materiał
1	Korpus	CF8M
2	Uszczelka kuli	R-PTFE
3	Kula	AISI316
4	Uszczelka korpusu	PTFE
5	Przyłącza	CF8M
6	Podkładka	AISI304
7	Nakrętka	AISI304
8	Śruba	AISI304
9	Trzpień	AISI316
10	Podkładka	PTFE
11	Uszczelka trzpienia	PTFE
12	Nakrętka dławicy	AISI304
13	Dźwignia	AISI304
14	Podkładka	AISI304
15	Nakrętka	AISI304
16	Blokada dźwigni	AISI304
17	Powłoka dźwigni	Plastik

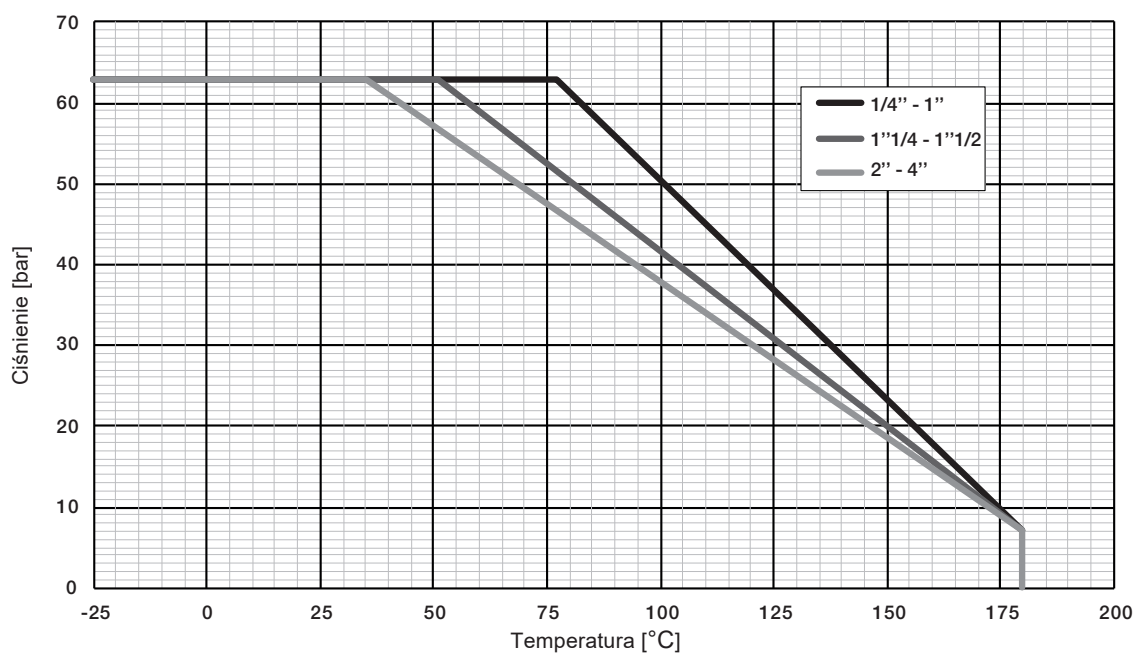


Zgodność z normami

Dyrektywa ciśnieniowa 2014/68/UE

Wykres temperatura/ciśnienie

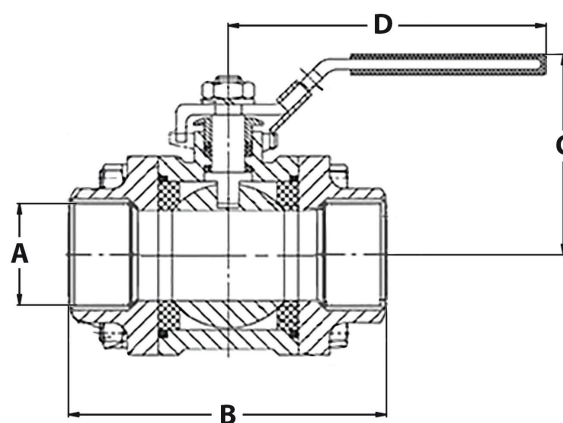
X3777



Medium : woda lub płyny grupy L1

Wymiary

DN		A	B	C	D
Cale	mm	mm	mm	mm	mm
1/4	8	11	50	51	105
3/8	10	12,5	60	51	105
1/2	15	15	75	53	118
3/4	20	20	80	60	118
1	25	25	90	75	150
1 1/4	32	32	110	80	150
1 1/2	40	40	120	88	182
2	50	50	140	95	182
2 1/2	65	65	185	121	254
3	80	80	205	135	254
4	100	100	240	158	285



Watts Industries nie ponosi odpowiedzialności za możliwe błędy w katalogach, broszurach i innych materiałach drukowanych. Watts Industries zastrzega sobie prawo do wprowadzania zmian w produktach bez uprzedzenia. Dotyczy to również produktów już zamówionych. Zamienniki mogą być dostarczane bez dokonywania jakichkolwiek zmian w specyfikacjach już uzgodnionych. Wszystkie znaki towarowe w tym materiale są własnością odpowiednich spółek. Wszystkie prawa zastrzeżone.



Watts Industries Polska Sp. z o.o.
ul. Puławska 40A PL05-500 Piaseczno
Telefon: (48 22) 702 68 60, Faks: (48 22) 702 68 61
<http://www.socla.pl> e-mail: armatura@wattswater.com