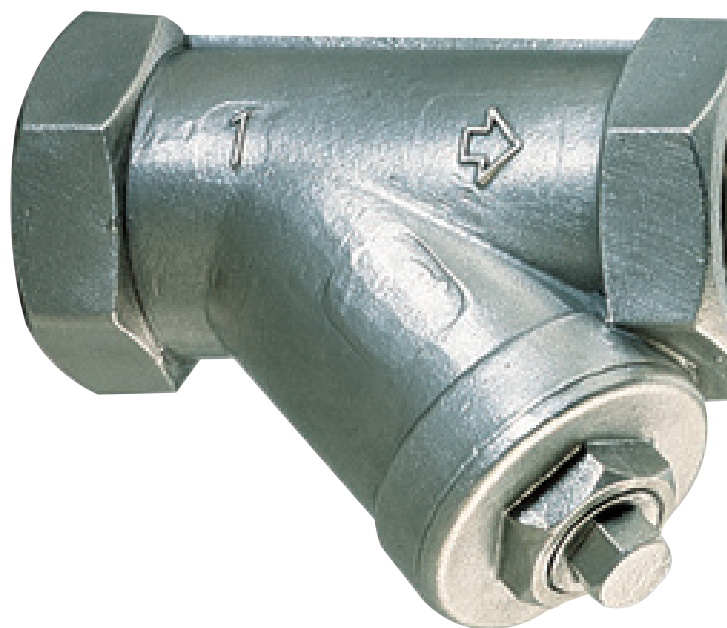


Y666

Filtro inclinato a Y

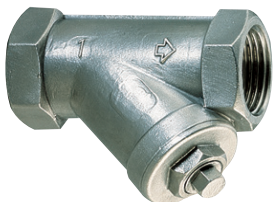
Accessorio

Technical Data Sheet



Il filtro inclinato a Y Y666 protegge pompe, valvole e riduttori di pressione da tutti i corpi estranei presenti all'interno delle tubazioni (ruggine, calcare, frammenti di guarnizioni, residui di saldatura, ecc.).

• Ø di filtraggio: 600 micron



Y666

Filtro inclinato a Y - Accessorio

Cod.	DN "	PFA (bar)	PS (bar)				Cat.	Peso kg
			L1	L2	G1	G2		
149B5271	1/4	40	40	40	x	x	4,3	0,150
149B5272	3/8	40	40	40	x	x	4,3	0,150
149B5273	1/2	40	40	40	x	x	4,3	0,210
149B5274	3/4	40	40	40	x	x	4,3	0,280
149B5275	1	40	40	40	x	x	4,3	0,460
149B5276	1 1/4	40	40	40	x	x	4,3	0,680
149B5277	1 1/2	40	40	40	x	x	4,3	0,920
149B5278	2	40	40	40	x	x	4,3	1,450

Importante:

I valori di temperatura e pressione indicati per le diverse categorie di fluidi (L1/L2/G1/G2) non costituiscono garanzia d'uso. Pertanto è necessario convalidare l'utilizzo del prodotto in determinate condizioni d'esercizio con l'assistenza del nostro ufficio tecnico.

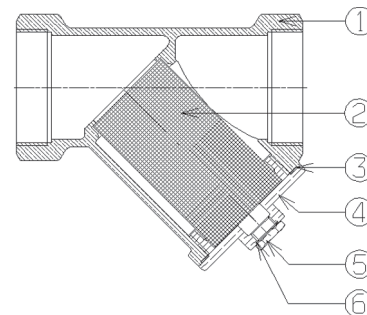
È possibile inoltre scaricare il manuale d'istruzioni dal sito Internet ufficiale www.watts.com o semplicemente richiederlo al nostro ufficio commerciale.

Caratteristiche tecniche

Temperatura d'esercizio	da -10 °C a 175 °C
Pressione d'esercizio ammissibile (PFA) in acqua	V. tabella precedente
Pressione massima ammissibile (PS) altri fluidi	V. tabella precedente
Attacco	Femmina/femmina, filettatura GAS cilindrica G (BSP)
Fluidi ammessi	Liquidi corrosivi

Nomenclatura e materiali

N°	Descrizione	Materiali	EURO	ANSI
1	Corpo	Acciaio inox	GX5CrNiMo19-11-2	ASTM A 351 Gr CF8M
2	Cestello	Acciaio inox	X5CrNiMo17-12-2	AISI 316
3	Guarnizione di tenuta	PTFE		
4	Cappello	Acciaio inox	GX5CrNiMo19-11-2	ASTM A 351 Gr CF8M
5	Tappo	Acciaio inox	X5CrNiMo17-12-2	AISI 316
6	Guarnizione di tenuta	75% PTFE + 25% carbonio		



Approvazioni

Standard / Norme:

Raccordi filettati NF EN ISO 228-1

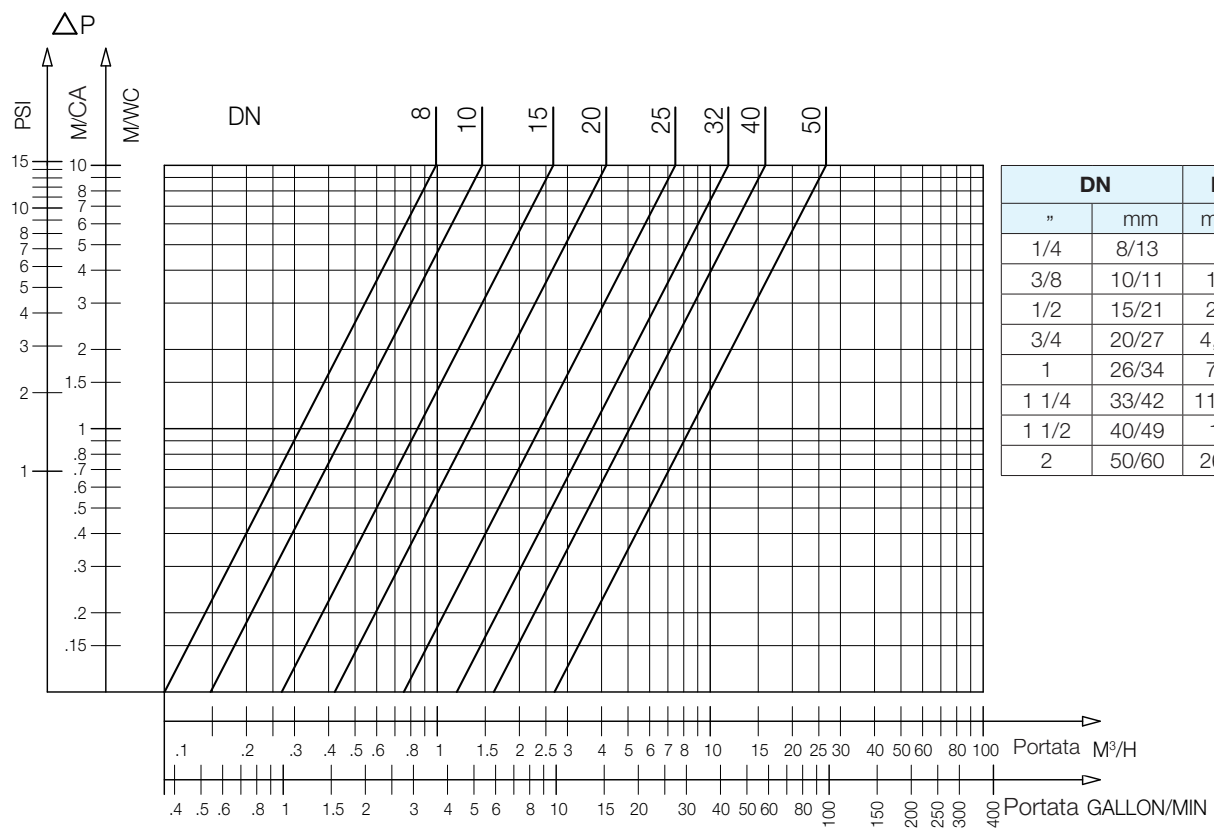
Applicazione

Industria, liquidi corrosivi, pressioni e temperature elevate

Caratteristiche d'esercizio

Modalità di funzionamento:

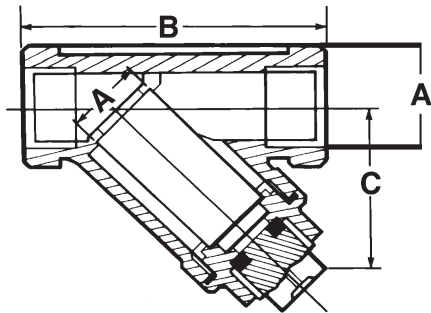
- Curva continua: valvola completamente aperta



Y666 - Diagramma delle perdite di carico

Dimensioni d'ingombro

Y666



A	B	C
"	mm	mm
1/4	57	32
3/8	57	32
1/2	61	36
3/4	70	41
1	86	44
1 1/4	100	51
1 1/2	111	59
2	138	72

Le descrizioni e le immagini contenute nella presente scheda tecnica di prodotto sono fornite esclusivamente a titolo informativo e non sono in alcun modo vincolanti. Watts Industries si riserva il diritto di apportare, senza alcun preavviso, qualsiasi modifica tecnica ed estetica ai propri prodotti. Garanzia: tutte le condizioni di vendita e i contratti sono espressamente subordinati all'accettazione da parte dell'acquirente dei termini e delle condizioni Watts pubblicate sul sito www.wattswater.it. Sin d'ora Watts si oppone a qualsiasi condizione diversa o integrativa rispetto ai propri termini, contenuta in qualsivoglia comunicazione da parte dell'acquirente senonché espressamente firmata da un rappresentante WATTS.

SOCCLA

A WATTS Brand

Watts Industries Italia S.r.l.

Via Brenno, 21 • 20853 Biassono (MB) • Italia
Tel. +39 039 4986.1 • Fax +39 039 4986.222
infowattsitalia@wattswater.com • www.watts.com