

X3444 B

Valvola a sfera

Sistema di intercettazione

Technical Data Sheet



Descrizione

La valvola a sfera X3444 B può essere impiegata in tutti i tipi di impianti. È un sistema di intercettazione che si presta in modo particolare ai piccoli diametri.

- Valvola a 3 pezzi
- A passaggio integrale
- Leva lucchettabile



X3444 B

Valvola a sfera – Sistema di intercettazione

DN	PFA (bar)	PS (bar)				Cat.	Cod.	Peso kg
		L1	L2	G1	G2			
1/4	8	63	63	63	63	4,3	149B12540B	0,39
3/8	10	63	63	63	63	4,3	149B12541B	0,40
1/2	15	63	63	63	63	4,3	149B12542B	0,41
3/4	20	63	63	63	63	4,3	149B12543B	0,69
1	25	63	63	63	63	4,3	149B12544B	0,93
1 1/4	32	63	63	63	0,5 63	4,3	149B12545B	1,62
1 1/2	40	63	63	63	0,5 25	4,3	149B12546B	2,33
2	50	40	40	0,5 20		4,3	149B12547B	3,26
2 1/2	65	25	25	0,5 15		4,3	149B12548B	6,81
3	80	25	25	0,5 12		4,3	149B12549B	11,40
4	100	25	20	0,5 10		4,3	149B12550B	19,70

Importante:

i valori di temperatura e pressione indicati per le diverse categorie di fluidi (L1/L2/G1/G2) non costituiscono garanzia d'uso. Pertanto è necessario convalidare l'utilizzo del prodotto in determinate condizioni d'esercizio con l'assistenza del nostro ufficio tecnico.

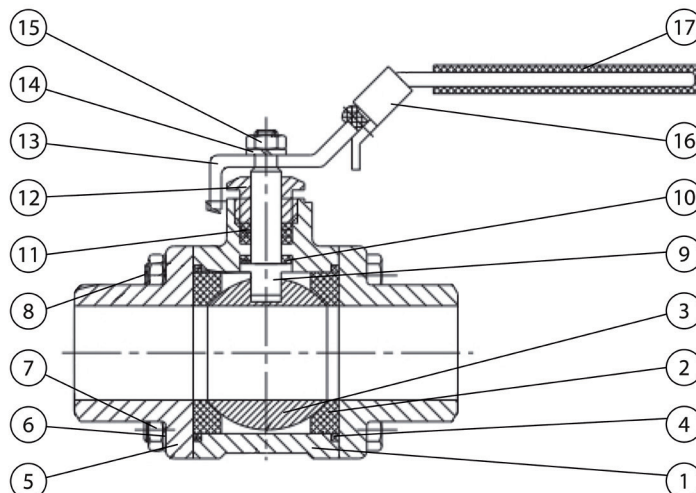
È possibile inoltre scaricare il manuale d'istruzioni dal sito Internet ufficiale www.watts.com o semplicemente richiederlo al nostro ufficio commerciale.

Caratteristiche tecniche

Temperatura d'esercizio	da -25 °C a 180 °C
Pressione d'esercizio ammissibile (PFA) in acqua	V. tabella precedente e diagramma di pressione / temperatura
Pressione d'esercizio massima ammissibile (PS) altri fluidi	V. tabella precedente e diagramma di pressione / temperatura (solo L1)
Attacco	A saldare di testa (butt welding)
Fluidi ammessi	Acqua, fluidi vari

Nomenclatura e materiali

N°	Descrizione	Materiali
1	Corpo	Acciaio al carbonio
2	Guarnizione sfera	R-PTFE
3	Sfera	SS316
4	Guarnizione di tenuta	PTFE
5	Tappo	Acciaio al carbonio
6	Rondella molla	SS304
7	Dado	SS304
8	Bullone	SS304
9	Stelo	SS316
10	Rondella di spinta	PTFE
11	Guarnizione stelo	PTFE
12	Dado girevole	SS304
13	Leva	SS304
14	Rondella molla	SS304
15	Dado	SS304
16	Dispositivo di bloccaggio	SS304
17	Protezione leva	Plastica



Approvazioni

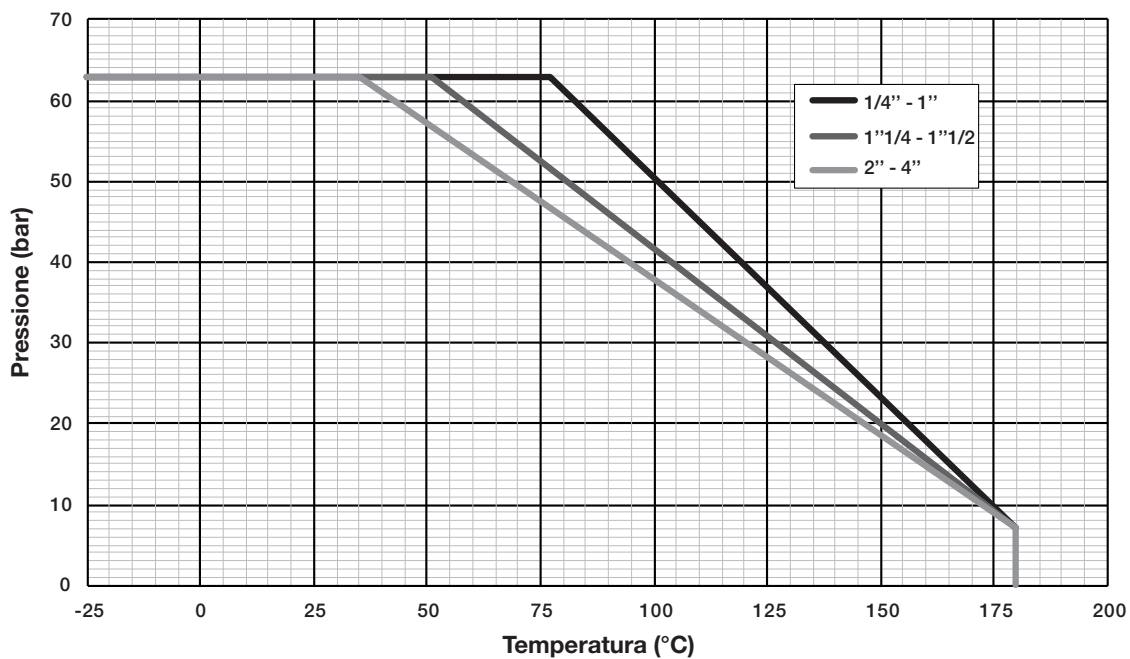
Standard / Norme:
Direttiva 2014/68/UE

Applicazione

Industria, pressioni e temperature elevate.

Funzionamento

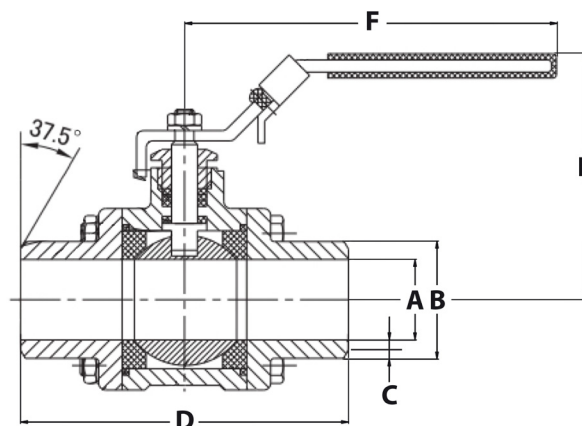
X3444 B – Diagramma pressione / temperatura



Fluido: acqua – liquido L1

Dimensioni d'ingombro

DN	A	B	C	D	E	F
"	mm	mm	mm	mm	mm	mm
1/4	8	11	18,1	1,10	70	51
3/8	10	12,5	18,1	1,10	70	51
1/2	15	15	21,7	1,75	75	53
3/4	20	20	27,2	2,00	90	60
1	25	25	34	2,50	100	75
1 1/4	32	32	42,7	8,75	110	80
1 1/2	40	40	48,7	3,00	125	88
2	50	50	60,5	3,25	150	95
2 1/2	65	65	76	3,50	190	121
3	80	80	93	4,00	220	135
4	100	100	116	5,50	270	158



Le descrizioni e le immagini contenute nella presente scheda tecnica di prodotto sono fornite esclusivamente a titolo informativo e non sono in alcun modo vincolanti. Watts Industries si riserva il diritto di apportare, senza alcun preavviso, qualsiasi modifica tecnica ed estetica ai propri prodotti. Garanzia: tutte le condizioni di vendita e i contratti sono espressamente subordinati all'accettazione da parte dell'acquirente dei termini e delle condizioni Watts pubblicate sul sito www.wattswater.it. Sin d'ora Watts si oppone a qualsiasi condizione diversa o integrativa rispetto ai propri termini, contenuta in qualsivoglia comunicazione da parte dell'acquirente se nonch  espressamente firmata da un rappresentante WATTS.

SCLA

A WATTS Brand

Numero Verde
800 33 25 95

Watts Industries Italia S.r.l.
Via Brenno, 21 • 20853 Biassono (MB) • Italia
Tel. +39 039 4986.1 • Fax +39 039 4986.222
infowattsitalia@wattswater.com • www.watts.com