

X2777

Valvola a sfera

Sistema di intercettazione

Technical Data Sheet



Descrizione

La valvola a sfera X2777 può essere impiegata in tutti i tipi di impianti. È un sistema di intercettazione che si presta in modo particolare ai piccoli diametri.

- Valvola a 2 pezzi
- A passaggio integrale
- Leva lucchettabile

X2777

Valvola a sfera – Sistema di intercettazione



DN	PFA (bar)	PS (bar)				Cat.	Cod.	Peso kg
		L1	L2	G1	G2			
1/4	8	63	63	63	63	4,3	149B12516	0,23
3/8	10	63	63	63	63	4,3	149B12517	0,23
1/2	15	63	63	63	63	4,3	149B12518	0,24
3/4	20	63	63	63	63	4,3	149B12519	0,45
1	25	63	63	63	63	4,3	149B12520	0,65
1 1/4	32	63	62	63	0,5 63	4,3	149B12521	1,05
1 1/2	40	63	50	63	0,5 25	4,3	149B12522	1,70
2	50	63	40	63	0,5 20	4,3	149B12523	2,61
2 1/2	65	63	30	63	0,5 15	4,3	149B12524	5,01
3	80	63	25	63	0,5 12	4,3	149B12525	7,61
4	100	63	20	63	0,5 10	4,3	(consultare gli uffici commerciali)	14,75

Importante:

i valori di temperatura e pressione indicati per le diverse categorie di fluidi (L1/L2/G1/G2) non costituiscono garanzia d'uso. Pertanto è necessario convalidare l'utilizzo del prodotto in determinate condizioni d'esercizio con l'assistenza del nostro ufficio tecnico.

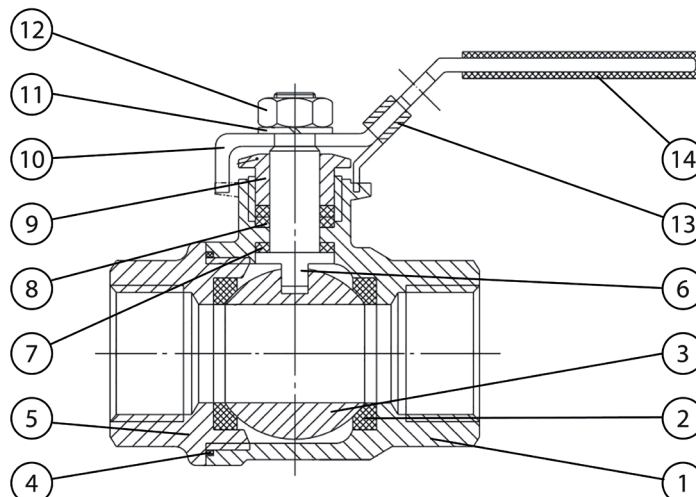
È possibile inoltre scaricare il manuale d'istruzioni dal sito Internet ufficiale www.socla.com o semplicemente richiederlo al nostro ufficio commerciale.

Caratteristiche tecniche

Temperatura d'esercizio	da -25 °C a 180 °C
Pressione d'esercizio ammissibile (PFA) in acqua	V. tabella precedente e diagramma di pressione / temperatura
Pressione d'esercizio massima ammissibile (PS) altri fluidi	V. tabella precedente e diagramma di pressione / temperatura (solo L1)
Attacco	Femmina / femmina (ISO 228-1)
Fluidi ammessi	Acqua, fluidi vari

Nomenclatura e materiali

N°	Descrizione	Materiali
1	Corpo	CF8M
2	Guarnizione sfera	R-PTFE (15%)
3	Sfera	SS316
4	Guarnizione di tenuta	PTFE
5	Tappo	CF8M
6	Stelo	SS316
7	Rondella di spinta	PTFE
8	Guarnizione stelo	PTFE
9	Dado girevole	SS304
10	Leva	SS304
11	Rondella molla	SS304
12	Dado	SS304
13	Dispositivo di bloccaggio	SS304
14	Protezione leva	Plastica



Approvazioni

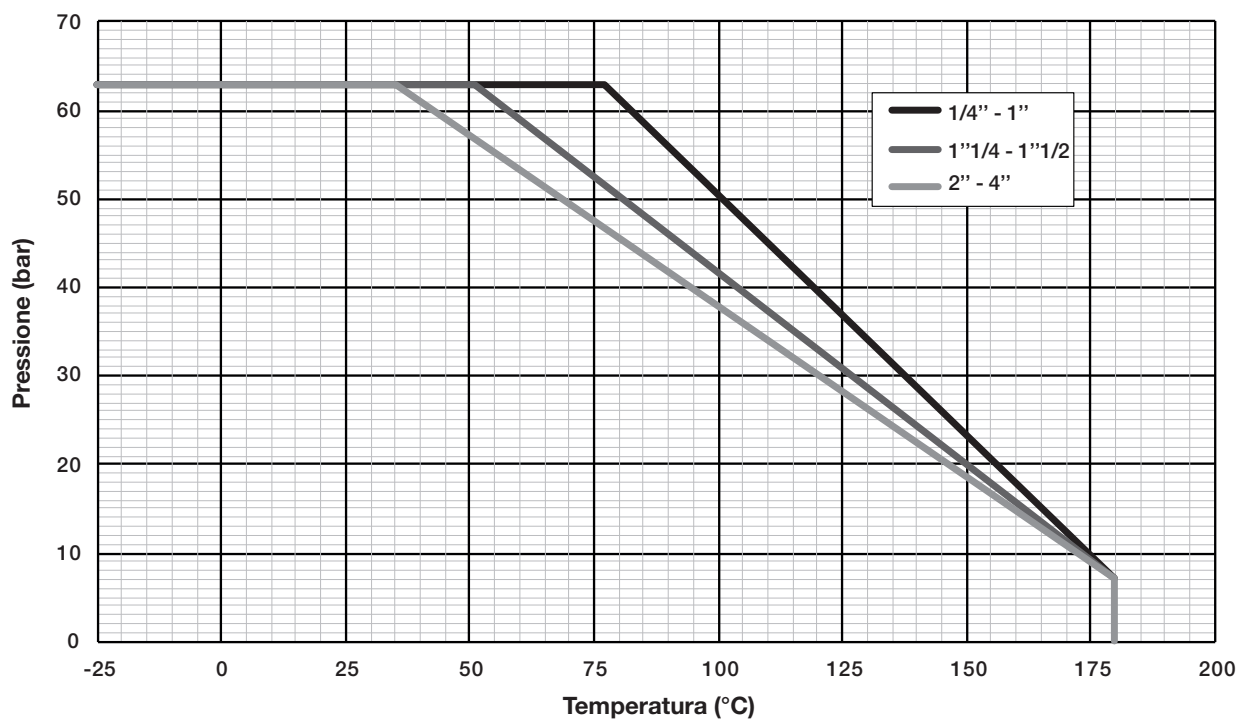
Standard / Norme:
Direttiva 2014/68/UE

Applicazione

Industria, pressioni e temperature elevate.

Caratteristiche d'esercizio

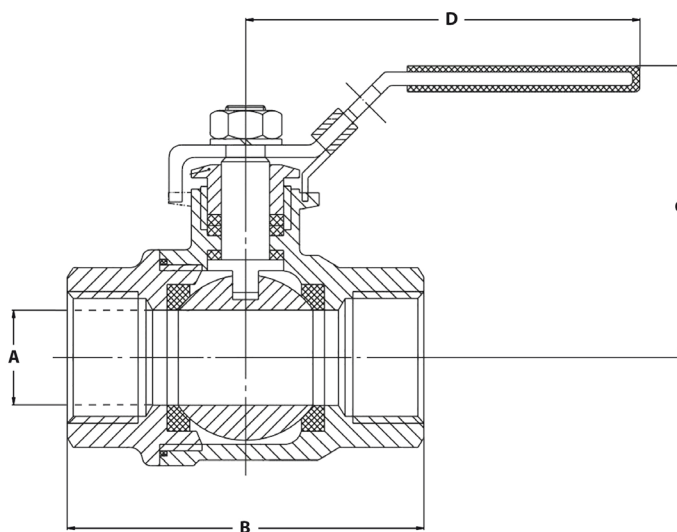
X2777 – Diagramma pressione / temperatura



Fluido: acqua – liquido L1

Dimensioni d'ingombro

DN		A	B	C	D
"	mm	mm	mm	mm	mm
1/4	8	11,5	49	54	105
3/8	10	12,5	49	54	105
1/2	15	15	57	56	105
3/4	20	20	64	65	118
1	25	25	77	70	150
1 1/4	32	32	90	75	150
1 1/2	40	40	105	93	182
2	50	50	125	99	182
2 1/2	65	65	153	123	254
3	80	76	172	140	254
4	100	94	221	175	285



Le descrizioni e le immagini contenute nella presente scheda tecnica di prodotto sono fornite esclusivamente a titolo informativo e non sono in alcun modo vincolanti. Watts Industries si riserva il diritto di apportare, senza alcun preavviso, qualsiasi modifica tecnica ed estetica ai propri prodotti. Garanzia: tutte le condizioni di vendita e i contratti sono espressamente subordinati all'accettazione da parte dell'acquirente dei termini e delle condizioni Watts pubblicate sul sito www.wattswater.it. Sin d'ora Watts si oppone a qualsiasi condizione diversa o integrativa rispetto ai propri termini, contenuta in qualsivoglia comunicazione da parte dell'acquirente senonché espressamente firmata da un rappresentante WATTS.

SOCCLA

A WATTS Brand

Numero Verde
800 33 25 95

Watts Industries Italia S.r.l.

Via Brenno, 21 • 20853 Biassono (MB) • Italia
Tel. +39 039 4986.1 • Fax +39 039 4986.222
infowattsitalia@wattswater.com • www.watts.com