

WZB2

Elettrovalvola a membrana a comando indiretto
normalmente aperta

Technical Data Sheet



Descrizione

Elettrovalvola a membrana a comando indiretto (pilota), normalmente aperta, 2 vie.

- Potenza assorbita: v. tabella seguente. Altre tensioni: rivolgersi all'azienda
- Viscosità: max. 25 cSt
- Temperatura ambiente: max. +55°C
- Ammortizzatore dei colpi d'ariete
- Possibilità di modificare i tempi di chiusura: rivolgersi all'azienda
- Comando manuale in opzione
- Protezione: IP65 con connettore.
- Elettrovalvola fornita di serie con una bobina da 220/50 Hz o 24V/50Hz o 24VDC e con un connettore non assemblato.
- Bobina orientabile



WZB2

Elettrovalvola a membrana a comando indiretto, normalmente aperta

	Attacco	Orifizio	220V/50Hz 12W	24V/50Hz 9,5W	24 VDC 14W	Peso kg
EPDM	"					
	3/8	12	149B12406	149B12419	149B12432	0,42
	1/2	12	149B12407	149B12420	149B12433	0,39
	3/4	18	149B12408	149B12421	149B12434	0,65
	1	25	149B12409	149B12422	149B12435	1,05
	1 1/4	30	149B12410	149B12423	149B12436	1,70
	1 1/2	37	149B12411	149B12424	149B12437	2,85
	2	50	149B12412	149B12425	149B12438	4,30
FKM	1/2	12	149B12413	149B12426	149B12439	0,39
	3/4	18	149B12414	149B12427	149B12440	0,65
	1	25	149B12415	149B12428	149B12441	1,05
	1 1/4	30	149B12416	149B12429	149B12442	1,70
	1 1/2	37	149B12417	149B12430	149B12443	2,85
	2	50	149B12418	149B12431	149B12444	4,30

Tutte le specifiche tecniche si riferiscono alle bobine di serie.
SU RICHIESTA, le elettrovalvole possono essere fornite con una bobina diversa.

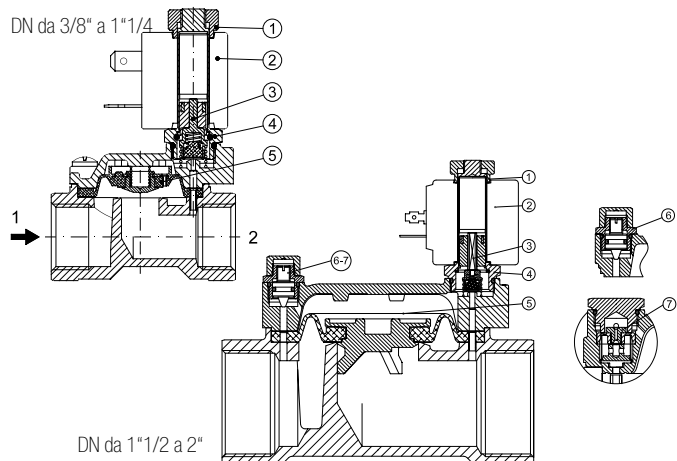
Caratteristiche tecniche

Temperatura d'esercizio	EPDM: da -10°C a 140°C	FKM: da -10°C a 140°C
Fluidi ammessi	EPDM: acqua	FKM: olio, aria, acqua
Pressione d'esercizio ammissibile (PFA) in acqua	V. tabella pag. 3	
Attacco	Femmina/femmina, filettatura GAS cilindrica G (BSP)	

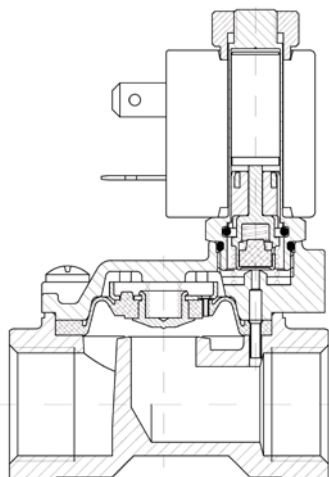
Nomenclatura e materiali

Descrizione	Materiali
Corpo e cappello	Ottone CW617N
Tubo guida	AISI 303
Pistone e nucleo	AISI 430FR
Molle	AISI 302
Membrana	EPDM/FKM, a seconda del modello

N°	Descrizione
1	Dado di fissaggio della bobina
2	Bobina
3	Pistone
4	Tubo guida con nucleo
5	Assieme membrana
6-7	Valvola di controllo della portata



Funzionamento



Elettrovalvola normalmente aperta (bobina fuori tensione):

Quando la bobina non è in tensione, l'orifizio pilota è aperto.

Dato che l'orifizio pilota è maggiore dell'orifizio di equalizzazione, la pressione esercitata sulla membrana diminuisce, andando a liberare l'orifizio principale. La valvola a quel punto si apre e resta aperta fin quando è sottoposta alla pressione differenziale minima e la bobina non è alimentata.

Valvola chiusa (bobina in tensione) :

Quando la bobina è in tensione, il pistone dotato di guarnizione di tenuta viene spinto contro l'orifizio pilota. La pressione del fluido si trasmette sulla membrana tramite l'orifizio di equalizzazione. Non appena le pressioni si pareggiano, la membrana chiude l'orifizio principale. La valvola resta chiusa fin quando la bobina è in tensione.

Per un funzionamento ottimale, è richiesta una pressione differenziale minima di 0,15 bar.

Caratteristiche d'esercizio

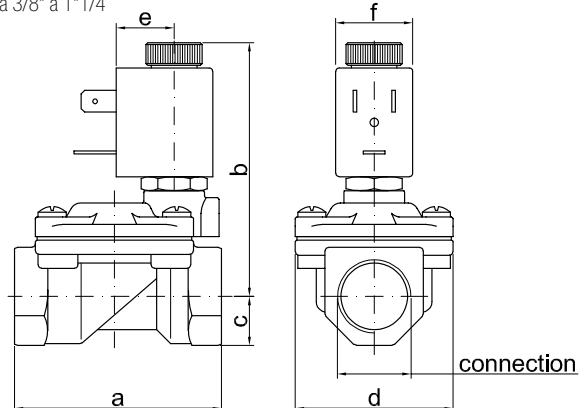
DN	Pressione d'esercizio max. (bar)	Pressione differenziale in bar Bobina 6,5W AC o 10W DC		Tempo di apertura m/s*	Tempo di chiusura m/s*	Kv m ³ /h	
		Min.	Max.				
3/8	25	0,15	EPDM	FKM	30	50	2,2
1/2			15	15	30	50	2,5
3/4			13	13	50	70	5,5
1			10	10	50	70	10,2
1 1/4					150	200	15
1 1/2					250	350	21
2					400	700	36

* Gli intervalli indicati si riferiscono all'acqua. Il tempo esatto dipende dalle condizioni di pressione.

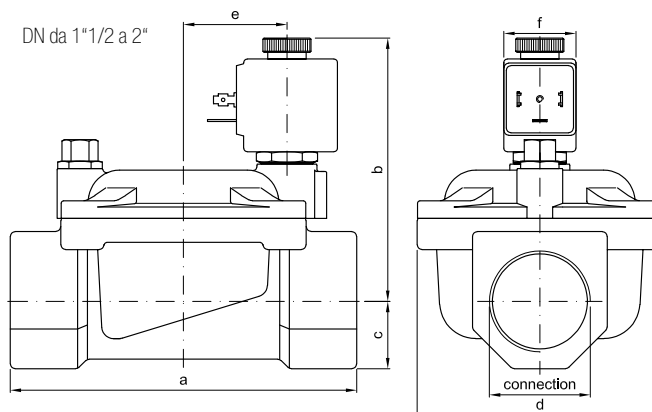
Dimensioni d'ingombro

DN	A	B	C	D	E	F
"	mm	mm	mm	mm	mm	mm
3/8	59	73	14	45	16	22
1/2	59	73	14	45	16	22
3/4	79	76	18	55	16	22
1	96	85	20	72	16	22
1 1/4	119	96	25	85	16	22
1 1/2	142	105	28	102	21	30
2	158	119	35	119	21	30

DN da 3/8" a 1"1/4



DN da 1"1/2 a 2"



Le descrizioni e le immagini contenute nella presente scheda tecnica di prodotto sono fornite esclusivamente a titolo informativo e non sono in alcun modo vincolanti. Watts Industries si riserva il diritto di apportare, senza alcun preavviso, qualsiasi modifica tecnica ed estetica ai propri prodotti. Garanzia: tutte le condizioni di vendita e i contratti sono espressamente subordinati all'accettazione da parte dell'acquirente dei termini e delle condizioni Watts pubblicate sul sito www.wattswater.it. Sin d'ora Watts si oppone a qualsiasi condizione diversa o integrativa rispetto ai propri termini, contenuta in qualsivoglia comunicazione da parte dell'acquirente senonché espressamente firmata da un rappresentante WATTS.

SOCCLA

A WATTS Brand

Watts Industries Italia S.r.l.

Via Brenno, 21 • 20853 Biassono (MB) • Italia
Tel. +39 039 4986.1 • Fax +39 039 4986.222
infowattsitalia@wattswater.com • www.watts.com