

# Ensemble de protection BA2860 avec support

## Fiche Technique



## Description

L'ensemble de protection BA 2860 est notre solution "prête à installer" conformément aux règles de pose et de sécurité des réseaux d'eau potable.

Cet ensemble de protection avec support est composé :

- d'un disconnecteur BA 2860
- d'un module amont composé :
  - d'une vanne à boisseau sphérique
  - d'un filtre Y222P avec purge
  - d'une douille écrou
- d'un module aval composé :
  - d'une vanne à boisseau sphérique
  - d'une douille écrou
- d'un support de fixation libre pour un montage à droite comme à gauche

Le support permet une fixation solide et durable de l'installation.



## ENSEMBLE DE PROTECTION 2860 AVEC SUPPORT

DN		PFA en bar	Groupe acoustique*	Réf	Poids Kg
"	mm				
1/2	15	10	II	<b>149B97397</b>	1,79
3/4	20	10	I	<b>149B3351</b>	2,75
1	25	10	I	<b>149B3352</b>	4,34
1 1/4	32	10	I	<b>149B3353</b>	6,19
1 1/2	40	10	-	<b>149B3354</b>	9,01
2	50	10	-	<b>149B3355</b>	13,88

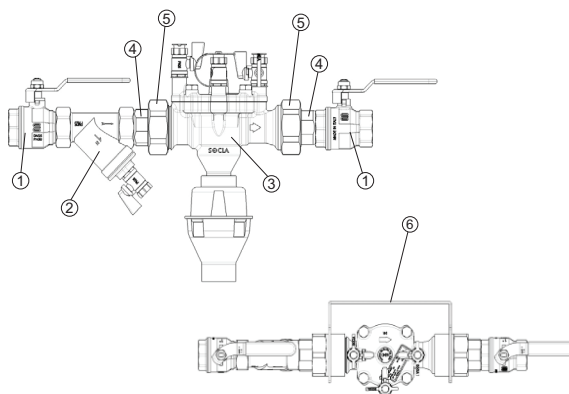
\* Concerne le BA seul

### Caractéristiques techniques

Température d'utilisation	Maxi. 65 °C
Pression de fonctionnement admissible (PFA) en eau	10 bar
Raccordement	Raccord femelle/femelle
Fluides admis	Eaux claires

### Nomenclature et matériaux

N°	Désignation	Matériaux
1	Vanne à boisseau sphérique	Laiton
2	Filtre à robinet de rincage Y222P	Laiton
3	Disconnecteur	<a href="#">Voir fiche technique BA2860</a>
4	Douille	Laiton CW625N-DW
5	Ecrou	Laiton CW617N-DW
	Joint	EPDM 90Sh
6	Rail Support	Inox 304L



## Agréments du BA2860

Agrément du BA2860 : Réf 70036-70037-70038-70039-70040-70041



### Normes / Réglementation :

EN 1717 - EN12729

Raccordements filetages suivant EN ISO 228

## Application

Le disconnecteur BA 2860 est destiné à la protection des réseaux d'eau potable contre les retours de fluides à risque jusqu'à catégorie 4 suivant la norme NF EN1717.

Le dispositif est prévu pour empêcher tous retours d'eau polluée par contre pression ou siphonage dans le réseau de distribution d'eau potable lorsque la pression à l'amont du dispositif est plus faible que celle qui se trouve à son aval.

Pour les installations susceptibles de générer des risques de pollution :

- Réseaux professionnels : installations industrielles, traitement de surfaces, chimie
- Réseaux sanitaires : milieux hospitaliers, laboratoires, traitement d'eau
- Réseaux techniques : chauffage, climatisation, arrosage, fontaine, incendie...

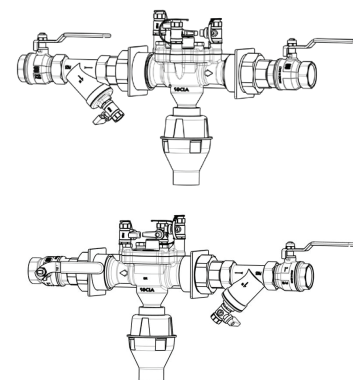
## Installation

**Notre ensemble de protection EDP BA 2860 permet une protection prête à installer et conforme aux règles de sécurité des réseaux d'eau potable.**

Exigences d'installation :

- le dispositif doit être aisément accessible,
- il ne doit pas être installé dans des emplacements inondables,
- il doit être installé dans un environnement aéré (atmosphère non polluée),
- la vidange doit pouvoir recevoir le débit de décharge,
- il doit être protégé contre le gel ou les températures extrêmes

En cas de montage inversé, prévoir de changer le sens des poignées des vannes: Cf schémas ci-contre.



## Maintenance

- Ce disconnecteur fait l'objet de la part du propriétaire de l'installation à protéger, à l'autorité sanitaire :
  - d'une déclaration de mise en service,
  - d'un contrôle annuel (maintenance), y compris les éléments annexes qui constituent l'ensemble protection, dont les résultats sont communiqués à l'autorité sanitaire.
- Si un piquage doit être réalisé à l'amont presque immédiat du disconnecteur, prévoir un clapet de non retour entre le piquage et le disconnecteur.
- Toujours manœuvrer la vanne amont doucement pour une mise en pression progressive du disconnecteur.

En cas de dysfonctionnement en service ou constaté lors du contrôle annuel, les fonctions du disconnecteur EDP BA 2860 peuvent être vérifiées et remplacées sur place, sans besoin de déposer le dispositif du réseau.

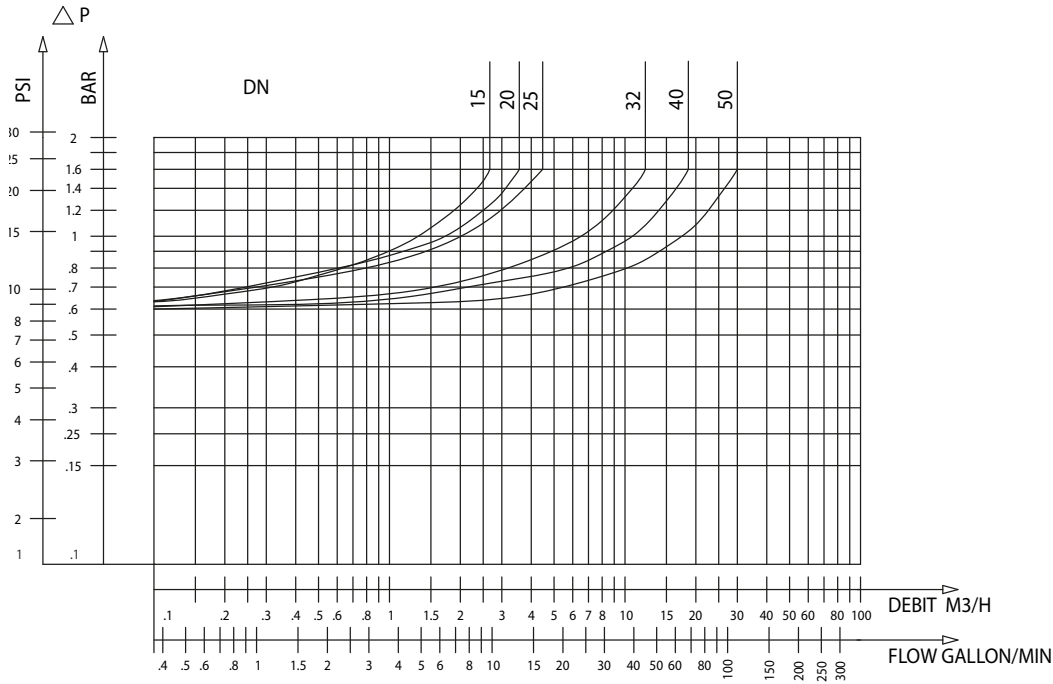
Nos kits de réparation BA 2860 sont disponibles sur notre outil de sélection de pièces de rechange :

[https://socla.com/SOC/site\\_Fr/configurateurs/configurateur-kits-pieces-de-rechange.jsp](https://socla.com/SOC/site_Fr/configurateurs/configurateur-kits-pieces-de-rechange.jsp)

# Caractéristiques de fonctionnement

## Mode de fonctionnement :

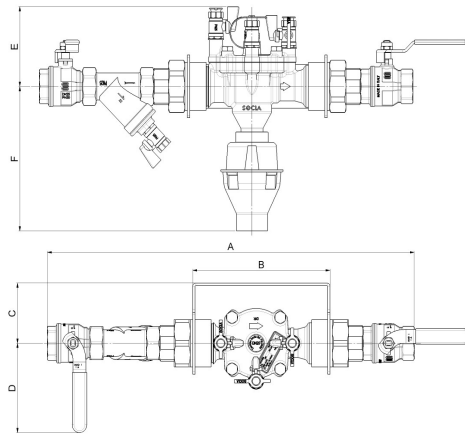
- Courbe continue : Clapet totalement ouvert



2860 avec filtre laiton - Abaque des pertes de charge

# Encombresments

DN	A	B	C	D	E	F
mm	mm	mm	mm	mm	mm	mm
15	332	126	50	90	79	116,5
20	367	137	65	104	90	158
25	457	171	70	104	91	165
32	511	182	85	104	111	201
40	579	210	90	119	115	201
50	701	258	110	139	123	240



ENSEMBLE DE PROTECTION AVEC SUPPORT

Les descriptions, photographies et illustrations contenues dans cette fiche technique sont fournies seulement à titre informatif et ne sont pas contractuelles. Socla se réserve le droit d'apporter toute modification technique ou esthétique à ses produits sans aucun avertissement préalable. Garantie : toutes les ventes ou contrats de vente sont expressément conditionnés à l'acceptation par l'acheteur des conditions générales de vente Socla figurant sur notre site internet. Socla s'oppose ainsi à toute autre modalité, différente ou additionnelle des modalités Socla, quel que soit le support de communication de l'acheteur dans laquelle elle est contenue ainsi que sa forme, à moins d'un accord écrit spécifique signé par un dirigeant de Socla.



A WATTS Brand

Socla sas

365 rue du Lieutenant Putier • 71530 Virey-Le-Grand • France

Tél. +33 03 85 97 42 00 • Fax +33 03 85 97 42 42

contact@wattswater.com • www.socla.com

ISO 9001 version 2015 / ISO 18001