

Cahier technique

Type ER Plus

Actionneur électrique

Sommaire



- Description technique p.2
- Informations techniques p.3
- Encombrements p.4
- Gamme d'options p.5-6

Description

TYPE ER Plus vous offre le meilleur de la motorisation : Actionneur électrique Type ER plus, Design compact, IP66, classe d'inflammabilité UL 94 VO, indicateur de position modulable et mode manuel sécurisé; gamme d'options complète et modulable (Transmetteur, potentiomètre, carte de contacts supplémentaire), version avec bloc de sécurité Failsafe, assurant un retour en position initiale en cas de coupure de courant, version Posi, marquage CE.

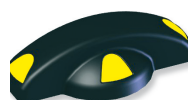
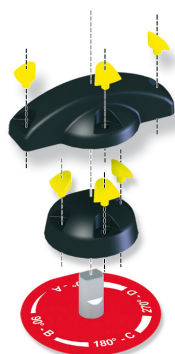
10Nm ∇ 100Nm	Facteur de marche 50% Duty rating	Indice de protection IP66 Enclosure	Résistance de série Resistor in standard
Système sécurité FAIL SAFE Security system	Positionnement POSI Positioning	3 Positions GF3 3 Positions	

Description technique

- Design compact avec enveloppe IP66 et classe d'inflammabilité UL 94 VO.
- Résistance anti-condensation régulée.
- Limiteur de couple par software intégré.
- Relais de report d'information sur le statut de l'actionneur (mise en sécurité).
- Connection RS485 pour pilotage à distance (sur demande).
- Indicateur visuel modulable.
- Commande manuelle sécurisée.
- Garanti 50 000 manoeuvres ou 2 ans*.
- Jusqu'à 150 démarrages/h.**
- Répondant aux normes CE.
- Conforme RoHs et REACH.
- Commande par impulsions (500ms) possible sur demande.

* Testé sur banc d'essai dans les conditions les plus défavorables (au couple et facteur de marche maximum)

** Préconisation d'utilisation (voir notice de mise en service).



Poignée avec indicateur visuel pour ER10-20



Indicateur visuel pour ER35-60-100

- **Indicateur modulable** livré avec 3 repères de signalisation, à positionner en fonction du type de vanne à piloter.

- **Différents angles de manoeuvre possibles**

4 fin de course réglables, (2 dédiés au contrôle moteur, 2 auxiliaires pour le retour d'informations)

- **Butées mécaniques à 90°C** (180° ou 270° sans butée mécanique).

- **Facteur de marche S4 - 50%** (Norme IEC 34)

- **Résistance anti-condensation auto-régulée** : Les résistances intégrées dans l'actionneur sont des systèmes anti-condensation, qui ont pour rôle d'éviter le «point de rosée». Elles empêchent toute corrosion qui résulterait d'un taux d'humidité trop élevé à l'intérieur de l'actionneur. Les deux résistances auto-régulées et intégrées à la carte électronique, ne nécessitent aucun branchement. Elles sont préconisées pour l'installation des actionneurs en extérieur, en milieu difficile et pour le froid industriel.

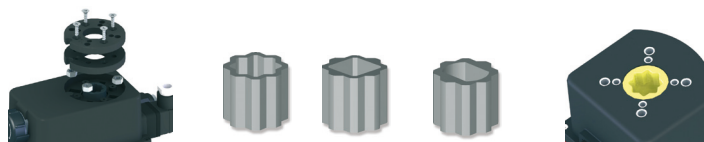
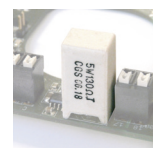
- **Fixation standardisée ISO 5211** :

Platines amovibles (ER10-20-35 = F03-F04-F05)

Embase de fixation double et ISO 5211 (ER35-60-100 = F05-F07)

Douilles inox extractibles (Etoile -carré - DD)

Autres douilles sur demande.



Informations techniques



- 10 à 100 Nm
 - Temps de cycle : 7s à 119s
 - Facteur de marche S4 - 50% (norme IEC34)
 - Pilotage On-Off ou 3 points modulants
 - Fixation standardisée ISO 5211
 - IP 66
 - Indicateur visuel modulable (poignée uniquement pour ER10-20)
 - Actionneur basé sur une technologie moteur à courant continu piloté par deux cartes électroniques (au choix) :
 - soit 15V à 30V AC (50/60Hz) et 12V à 48V DC
 - soit 90V à 240V AC (50/60Hz) et 90V à 350V DC
 - Limiteur de couple par software intégré dans la carte.
 - Système de débrayage pour un fonctionnement manuel sécurisé
-
- Commande manuelle de secours
 - Butées mécaniques
 - Différents angles de manoeuvre possibles
 - Version avec bloc de sécurité Failsafe intégré, assurant un retour en position initiale en cas de coupure de courant.
 - Version Posi : Solution de positionnement évoluée et simple d'utilisation
 - Options : potentiomètre de recopie, transmetteur, carte troisième position, poignée pour commande manuelle, carte deux contacts supplémentaires,

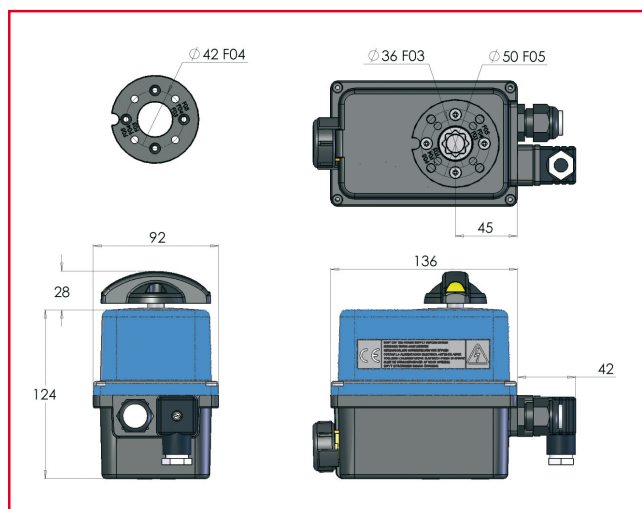


Encombrements

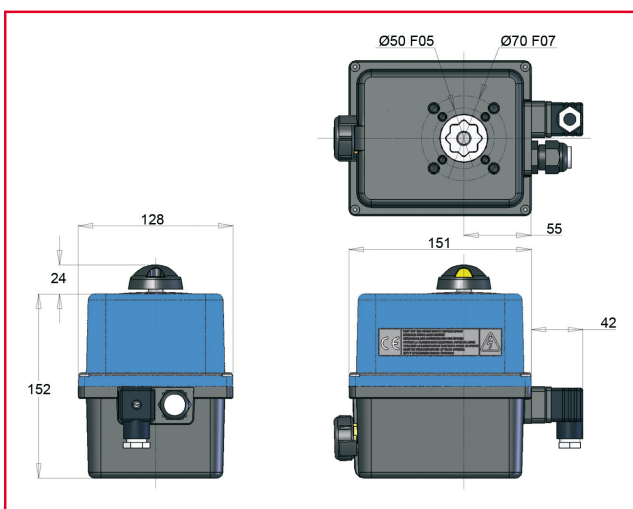
		ER10	ER20	ER35	ER35	ER60	ER100
COUPLES DE MANOEUVRES (Nm)		10	20	35	35	60	100
TENSIONS		15V à 30V 50/60Hz (12V à 48V DC 90V à V 240V 50/60Hz (90V à 350V DC)					
TEMPS DE MANOEUVRE (sc)	ER Plus standard & Failsafe	11	12	26	7	12	23
	ER Plus lent	-	-	-	40	79	119
	ER Plus Posi	-	25	-	41	79	119
PUISSANCE		15W			45W		
ETOILE		14mm -Prof. 16mm			22mm-Prof.24mm		
FIXATION ISO		F03-F04-F05-Prof. 14mm			F05-F07-Prof.16mm		
FINS DE COURSE		4					
ANGLE DE MANOEUVRE		0°-90° (0°-180° or 0°-270°)*					
DUREE SOUS TENSION		50%					
NOMBRE DE DEMARRAGES/H		150					
PROTECTION		IP66					
TEMPERATURE		-10°Cà +55°C (Failsafe : 10°C à 40°C)					
POIDS (min/max)		1 kg/1,340Kg			2,800kg/3,140Kg		

* Option sur demande

TYPE ER10-20-35



TYPE ER35-60-100



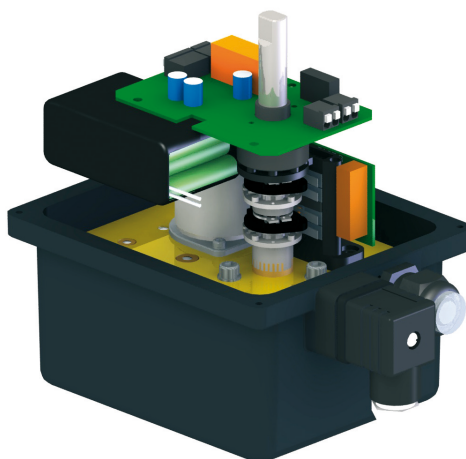
Type	Tension	Couple maxi	Embase	Tempo (sec)	Puissance consommée (0,15 A)	Kg	Réf.
ER20.50A.G00	1x100V à 240VAC / 100V à 350VDC	20 Nm	F03/F04/F05x14	12	15W	1	149F037485
ER35.50A.G00	1x100V à 240VAC / 100V à 350VDC	35 Nm	F03/F04/F05x14	26	15W	1	149F037487
ER35.90A.G00	1x100V à 240VAC / 100V à 350VDC	35 Nm	F05/F07x22	7	45W	2,1	149F036454
ER60.90A.G00	1x100V à 240VAC / 100V à 350VDC	60 Nm	F05/F07x22	12	45W	2,1	149F036456
ER100.90A.G00	1x100V à 240VAC / 100V à 350VDC	100 Nm	F05/F07x22	23	45W	2,1	149F036458
ER20.50B.G00	15V à 30VAC / 12V à 48VDC	20 Nm	F03/F04/F05x14	12	15W	1	149F037486
ER35.50B.G00	15V à 30VAC / 12V à 48VDC	35 Nm	F05x14	24	15 W	1	149F037488
ER35.90B.G00	15V à 30VAC / 12V à 48VDC	35 Nm	F05/F07x22	7	45 W	2,1	149F036455
ER60.90B.G00	15V à 30VAC / 12V à 48VDC	60 Nm	F05/F07x22	12	45 W	2,1	149F036457
ER100.90B.G00	15V à 30VAC / 12V à 48VDC	100 Nm	F05/F07x22	22	45 W	2,1	149F036459

Gamme d'options

Version FAILSAFE

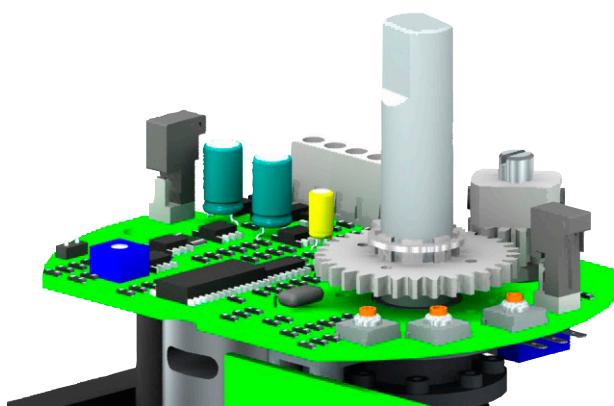
Version avec bloc de sécurité Failsafe intégré assurant un retour en position initiale en cas de coupure de courant :

- Tout intégré : pas de câblage supplémentaire
- Economique
- Indicateur de charge
- Déconnection après 2 mn afin d'éviter la décharge de la batterie
- Echange de la batterie simple et rapide
- Possibilité de réglage de la position initiale en mode «ouvert» ou «fermé»



Version POSI

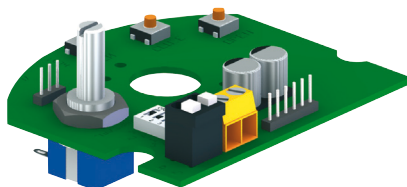
- Base microprocesseur
- Fonctionnement sécurisé (boucles de mémorisation)
- Auto-configurable (0-20mA/4-20mA/0-10V)
- Signal réversible (Exemple: 20-4mA)
- Mode apprentissage
- Limiteur de couple électronique
- Rotation jusqu'à 180° ou 270° (sur demande)



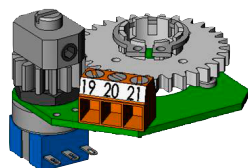
Gamme d'options

Gamme d'options complète et modulable, concept "plug-and-play"; montage des options facilité.

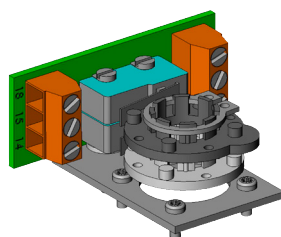
EPT.C - Transmetteur : 0-20mA/4-20mA /0-10V



EPR.B - Potentiomètre de recopie



EFC2 - Carte de 2 contacts supplémentaires



ERP - Poignée pour commande manuelle



Egalement disponible :

ECD : Connecteurs 3P+T DIN43650

EFT.3 : Carte 3ème position

Les modifications, erreurs et fautes d'impression ne peuvent donner lieu à aucun dédommagement. Socla se réserve le droit de modifier ses produits sans préavis. Toutes les marques de ces produits sont la propriété des compagnies respectives. Tous droits réservés.

Socla sas

365 rue du lieutenant Putier
71530 VIREY LE GRAND
Adresse postale : CS 10273
71107 CHALON SUR SAONE Cedex

Téléphone : 33 3 85 97 42 42
Fax : 33 3 85 97 97 42
<http://www.socla.com>
e-mail:commerfr@socla.com