

EB 911

Clapet antipollution EB
Système 01

Fiche Technique



Description

Les clapets de non retour spéciaux EB 911, conformes aux exigences de la norme NF-Antipollution, trouvent leur emploi dans l'incorporation dans les ensembles préfabriqués, dont la fonction nécessite une protection contre les risques de pollution de l'eau potable.

- Pertes de charge minimales, silence et robustesse
- Non générateur de coups de bélier
- Obturateur à guidage axial avec ressort de rappel
- Étanchéité excellente en haute comme en basse pression assurée par un joint à lèvres dessiné spécialement



EB 911

Clapet antipollution EB - Système 01

DN		PFA en bar	PS en bar				Cat.	Réf.	Poids Kg
C	"		L1	L2	G1	G2			
15	1/2	10	10	10	10	10	4.3	149B2007	0,005

Important :

Les indications de température et de pression données pour les différentes catégories de fluides (L1/L2/G1/G2) ne constituent en aucun cas une garantie d'utilisation. Il est donc indispensable de valider l'utilisation des produits en fonction des conditions de service auprès de notre service préconisation.

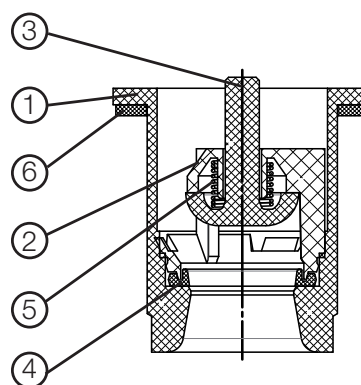
De plus, les notices d'instructions de service sont disponibles sur notre site Internet www.socla.com ou sur simple demande auprès de notre service commercial.

Caractéristiques techniques

Température d'utilisation	-10 °C à 80 °C
Pression de fonctionnement admissible (PFA) en eau	Voir tableau ci-dessus
Pression de service maxi admissible (PS) autres fluides	Voir tableau ci-dessus
Raccordement	incorporation dans un alésage de 17,6
Fluides admis	Liquides clairs, gaz

Nomenclature et matériaux

N°	Désignation	Matériaux	EURO	ANSI
1	Corps	POM (Polyacétal)		
2	Guide	POM (polyacétal)		
3	Obturateur	POM (polyacétal)		
4	Joint	EPDM		
5	Ressort	Inox	X10CrNi18-8	AISI 302
6	Joint	Tesnit		



Agréments



Normes / Réglementation :
Marque NF Antipollution NF EN 13959 - EN1717

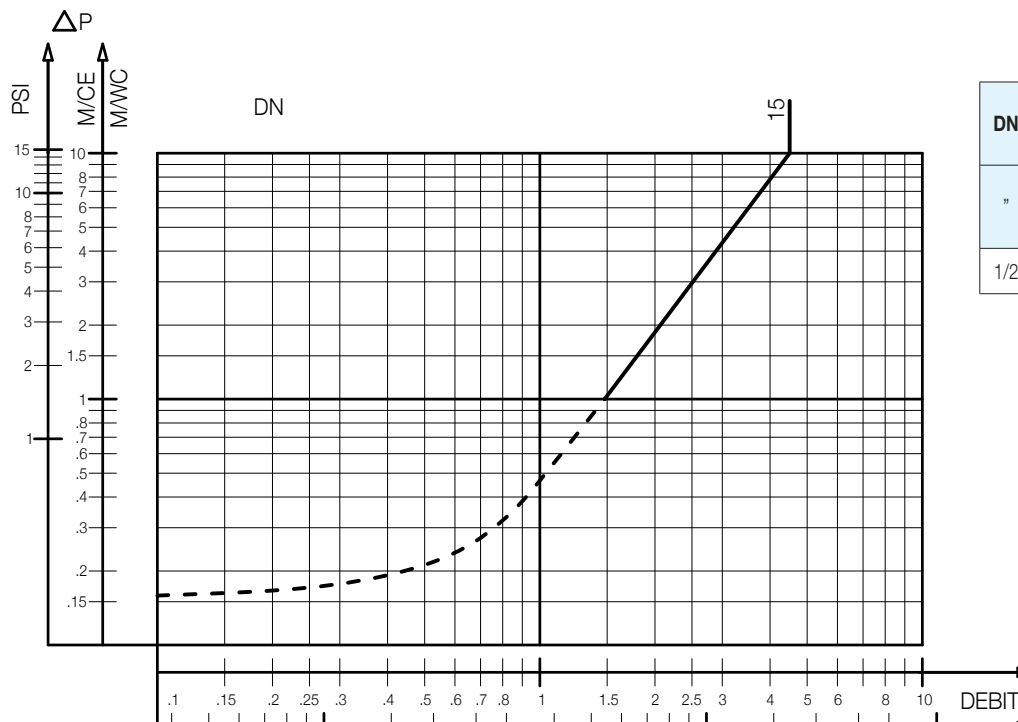
Application

Incorporation, protection de compteur.

Caractéristiques de fonctionnement

Mode de fonctionnement :

- Courbe continue : Clapet totalement ouvert
- Courbe pointillée : Phase d'ouverture du clapet

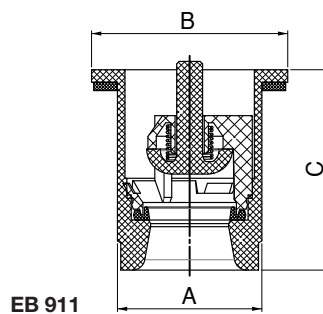


DN	Pression d'ouverture (en mm CE)	Kv	ζ
"		m ³ /H	
1/2	entre 50 et 200	4	4,50

EB 911 - Abaque des pertes de charge

Encombremments

DN	Alésage	A	B	C
"	mm	mm	mm	mm
1/2	17,6	17,3	23,5	24



Les descriptions, photographies et illustrations contenues dans cette fiche technique sont fournies seulement à titre informatif et ne sont pas contractuelles. Socla se réserve le droit d'apporter toute modification technique ou esthétique à ses produits sans aucun avertissement préalable. Garantie : toutes les ventes ou contrats de vente sont expressément conditionnés à l'acceptation par l'acheteur des conditions générales de vente Socla figurant sur notre site internet. Socla s'oppose ainsi à toute autre modalité, différente ou additionnelle des modalités Socla, quel que soit le support de communication de l'acheteur dans laquelle elle est contenue ainsi que sa forme, à moins d'un accord écrit spécifique signé par un dirigeant de Socla.

SOCCLA

A WATTS Brand

Socla sas

365 rue du Lieutenant Putier • 71530 Virey-Le-Grand • France

Tél. +33 03 85 97 42 00 • Fax +33 03 85 97 42 42

contact@wattswater.com • www.socla.com

ISO 9001 version 2015 / ISO 18001