

# 882

Clapet de non retour à guidage axial  
Système 02

## Fiche Technique



## Description

Un clapet de non-retour est compatible avec de très nombreux fluides et s'adapte à des installations très variées présentant à chaque fois des contraintes mécaniques, hydrauliques, physiques ou chimiques différentes. Le système 02 présente le meilleur compromis entre rendement hydraulique, robustesse, étanchéité pour une utilisation avec tous types de fluides (sous réserve de validation par notre

service préconisation). Nos clapets répondent aux exigences de la Directive des Équipements Sous Pression 2014/68/UE. Cette gamme s'étend de 65 à 250 mm. De par sa technologie, il peut être installé dans toutes les positions. Compact, non générateur de coup de bélier, il satisfait un grand nombre d'applications.



**Important :** Les indications de température et de pression données pour les différentes catégories de fluides (L1/L2/G1/G2) ne constituent en aucun cas une garantie d'utilisation. Il est donc indispensable de valider l'utilisation des produits en fonction des conditions de service auprès de notre service préconisation. De plus, les notices d'instructions de service sont disponibles sur notre site Internet [www.socla.com](http://www.socla.com) ou sur simple demande auprès de notre service commercial.

## 882

Clapet de non retour à guidage axial - Système 02

DN	PFA en bar	PS en bar				Cat.	Réf.	Poids Kg
		L1	L2	G1	G2			
2 1/2 65	40	30	40	15	40	I	<b>149B3040</b>	2,7
2 1/2 65	40	40	40	40	40	II	<b>149B3040C2</b>	2,7
3 80	40	25	40	12	40	I	<b>149B3041</b>	4
3 80	40	40	40	40	40	II	<b>149B3041C2</b>	4
4 100	40	20	40	10	40	I	<b>149B3042</b>	6
4 100	40	40	40	40	40	II	<b>149B3042C2</b>	6
5 125	40	16	40	0,5	28	I	<b>149B3043</b>	7
5 125	40	40	40	28	40	II	<b>149B3043C2</b>	7
6 150	40	13	40	0,5	23	I	<b>149B3044</b>	11
6 150	40	440	40	23	33	II	<b>149B3044C2</b>	11
8 200	16	16	16	16	16	II	<b>149B3045*</b>	22
8 200	25	25	25	17	25	II	<b>149B007936**</b>	22
8 200	40	40	40	17	25	II	<b>149B007937***</b>	22
10 250	40	40	40	14	20	II	<b>149B3046****</b>	47
10 250	25	25	25	14	20	II	<b>149B007938**</b>	47

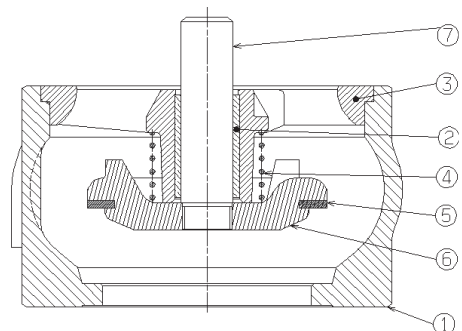
\* PN 10-16 ASA 150  
 \*\* PN 25  
 \*\*\* PN 40  
 \*\*\*\* PN 10-16-40 ASA 150

### Caractéristiques techniques

Température d'utilisation	-10 °C à 100 °C
Pression de fonctionnement admissible (PFA) en eau	Voir tableau ci-dessus
Pression de service maxi admissible (PS) autres fluides	Voir tableau ci-dessus
Raccordement	Entre-bridés
Fluides admis	Liquides clairs, gaz

### Nomenclature et matériaux

N°	Désignation	Matériaux	EURO	ANSI	
1	Corps	Fonte/Epoxy	EN-GJS-400.15	ASTM A 536 60-40-18	
2	Bague	Bronze	CuSn12		
3	Guide	Fonte/Epoxy	EN-GJL-250	ASTM A 48 35 B	
4	Ressort	Inox	X10CrNi18-8	AISI 302	
5	Joint	EPDM			
6	Obturateur	DN 65	Bronze	CuSn5Zn5Pb5-C	ASTM B 505
	Autres DN	Fonte/Epoxy	EN-GJL-250	ASTM A 48 35 B	
7	Axe	Bronze	CuSn5Zn5Pb5-C	ASTM B 505	



## Agréments



**Normes / Réglementation :**  
 Conformité CE directive 2014/68/UE  
 Raccordements entre-bridés suivant EN 1092-2

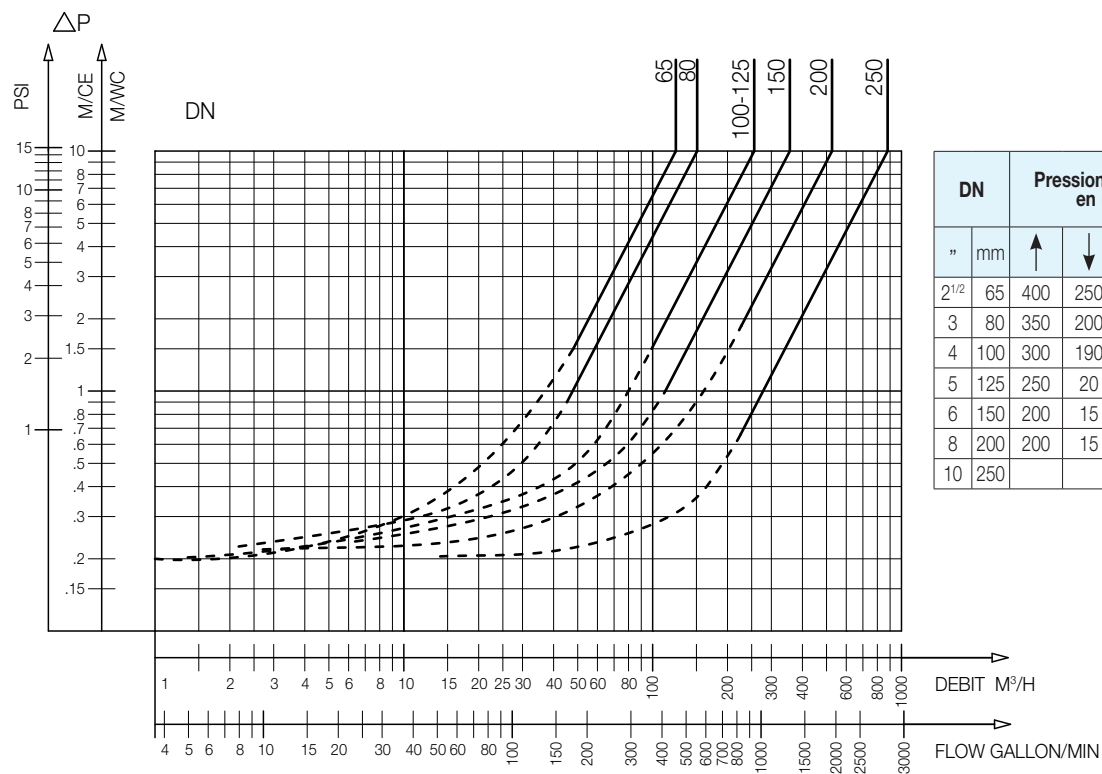
## Application

Groupes surpresseurs pompage, adduction, industrie.

## Caractéristiques de fonctionnement

**Mode de fonctionnement :**

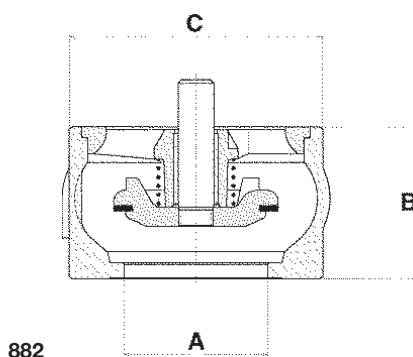
- Courbe continue : Clapet totalement ouvert
- Courbe pointillée : Phase d'ouverture du clapet



882 - Abaque des pertes de charge

## Encombremments

A	B	C			
		PN10/16	PN25	PN40	ASA150
65	75	126	126	126	121
80	85	142	142	142	-
100	105	162	170	170	170
125	90	194	194	194	194
150	106	218	222	222	222
200	140	273	-	-	273
200	140	-	285	-	-
200	140	-	-	289	-
250	200	-	339	-	-
250	200	328	-	352	328



Les descriptions, photographies et illustrations contenues dans cette fiche technique sont fournies seulement à titre informatif et ne sont pas contractuelles. Socla se réserve le droit d'apporter toute modification technique ou esthétique à ses produits sans aucun avertissement préalable. Garantie : toutes les ventes ou contrats de vente sont expressément conditionnés à l'acceptation par l'acheteur des conditions générales de vente Socla figurant sur notre site internet. Socla s'oppose ainsi à toute autre modalité, différente ou additionnelle des modalités Socla, quel que soit le support de communication de l'acheteur dans laquelle elle est contenue ainsi que sa forme, à moins d'un accord écrit spécifique signé par un dirigeant de Socla.



**A WATTS Brand**

**Socla sas**

365 rue du Lieutenant Putier • 71530 Virey-Le-Grand • France  
Tél. +33 03 85 97 42 00 • Fax +33 03 85 97 42 42  
contact@wattswater.com • www.socla.com  
ISO 9001 version 2015 / ISO 18001