

50

Clapet de non retour à boule
Système B

Fiche Technique



Description

L'obturateur du clapet de non retour 50 est constitué d'une boule auto-nettoyante soulevée par le fluide et guidée jusqu'à un logement latéral, où elle s'efface complètement. Ce système assure un passage intégral, même avec des fluides chargés, sans risque de blocage.

- Fonctionnement vertical ascendant et horizontal (logement de la boule au-dessus de l'axe de la canalisation)
- Pertes de charge très faibles
- Silence et robustesse
- Matériaux non incrustables
- Étanchéité : assurée par un joint élastomère fixé sur le siège



50

Clapet de non retour à boule - Système B

DN		PFA en bar	PS en bar				Cat.	Réf.	Poids Kg
"	mm		L1	L2	G1	G2			
1	25	10	10	10	10	10	4.3	149B2522	1,50
1 1/4	32	10	10	10	10	10	I	149B2523	2,00
1 1/2	40	10	10	10	10	10	I	149B2524	2,80
2	50	10	10	10	10	10	I	149B2525	3,60
2 1/2	65	10	10	10	10	10	I	149B2527	5,60
3	80	10	10	10	10	10	I	149B2528	12,80

Important :

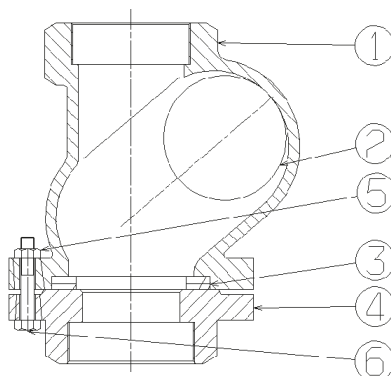
Les indications de température et de pression données pour les différentes catégories de fluides (L1/L2/G1/G2) ne constituent en aucun cas une garantie d'utilisation. Il est donc indispensable de valider l'utilisation des produits en fonction des conditions de service auprès de notre service préconisation.

De plus, les notices d'instructions de service sont disponibles sur notre site Internet www.socla.com ou sur simple demande auprès de notre service commercial.

Caractéristiques techniques

Température d'utilisation	-10 °C à 80 °C
Pression de fonctionnement admissible (PFA) en eau	Voir tableau ci-dessus
Pression de service maxi admissible (PS) autres fluides	Voir tableau ci-dessus
Raccordement	Femelle/femelle, filetages gaz cylindrique G (BSP)
Fluides admis	Liquides épais, liquides visqueux, gaz, Liquides chargés

Nomenclature et matériaux



N°	Désignation	Matériaux	EURO	ANSI
1	Corps	Fonte/Epoxy	EN-GJL-250	ASTM A 48 35 B
2	Boule	Densité 1,30 Thermodur		
3	Joint	DN 1 1/2 Autres DN	CR NR	
4	Bride	Fonte/Epoxy	EN-GJL-250	ASTM A 48 35 B
5	Ecrou	Inox	X10CrNi18-10	AISI 304
6	Vis	Inox	X10CrNi18-10	AISI 304

Agréments



Normes / Réglementation :

Conformité CE directive 2014/68/UE
 Conformité CE règlement 305/2011/UE norme EN12050-4
 Raccordement filetages suivant NF E 03-005 ISO228

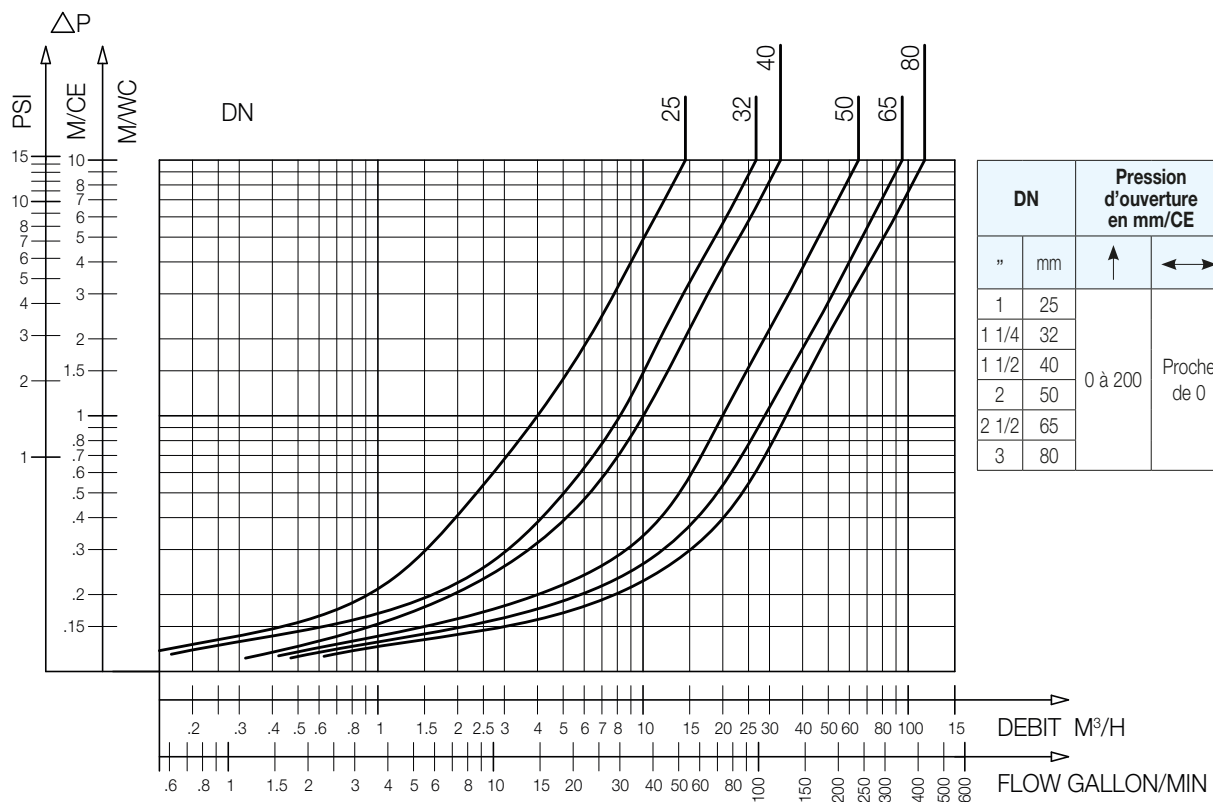
Application

Eaux usées, produits visqueux.

Caractéristiques de fonctionnement

Mode de fonctionnement :

- Courbe continue : Clapet totalement ouvert

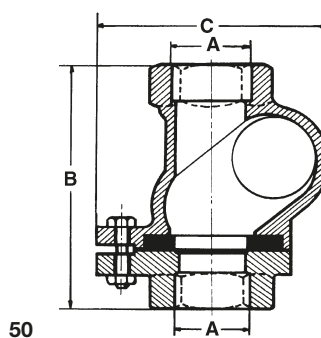


DN		Pression d'ouverture en mm/CE		Kv	ζ
"	mm	↑	↔	m³/H	
1	25	0 à 200	Proche de 0	14,45	3
1 1/4	32			26,7	2,35
1 1/2	40			33,85	3,57
2	50			64,1	2,4
2 1/2	65			95,15	3,15
3	80			116,4	4,83

50 - Abaque des pertes de charge

Encombremments

A		B	C
"	mm	mm	mm
1	26/34	121	104
1 1/4	33/42	134	119
1 1/2	40/49	145	137
2	50/60	174	157
2 1/2	66/76	195	179
3	80/90	246	214



Les descriptions, photographies et illustrations contenues dans cette fiche technique sont fournies seulement à titre informatif et ne sont pas contractuelles. Socla se réserve le droit d'apporter toute modification technique ou esthétique à ses produits sans aucun avertissement préalable. Garantie : toutes les ventes ou contrats de vente sont expressément conditionnés à l'acceptation par l'acheteur des conditions générales de vente Socla figurant sur notre site internet. Socla s'oppose ainsi à toute autre modalité, différente ou additionnelle des modalités Socla, quel que soit le support de communication de l'acheteur dans laquelle elle est contenue ainsi que sa forme, à moins d'un accord écrit spécifique signé par un dirigeant de Socla.



A WATTS Brand

Socla sas

365 rue du Lieutenant Putier • 71530 Virey-Le-Grand • France
Tél. +33 03 85 97 42 00 • Fax +33 03 85 97 42 42
contact@wattswater.com • www.socla.com
ISO 9001 version 2015 / ISO 18001