

418V

Clapet de non retour à boule
Système B

Fiche Technique



Description

L'obturateur du clapet de non retour 418V est constitué d'une boule auto-nettoyante soulevée par le fluide et guidée jusqu'à un logement latéral, où elle s'efface complètement. Ce système assure un passage intégral, même avec des fluides chargés, sans risque de blocage.

- Fonctionnement vertical ascendant et horizontal (logement de la boule au-dessus de l'axe de la canalisation),
- Pertes de charge très faibles,
- Silence et robustesse,
- Matériaux non incrustables,
- Etanchéité : assurée par le revêtement caoutchouc de la boule.



418V

Clapet de non retour à boule - Système B

DN	PN	PFA en bar	PS en bar				Cat.	Réf.	Poids Kg
			L1	L2	G1	G2			
2	50	10/16	10	10	10	10	I	149B3140V	5,5
2 1/2	65	10/16	10	10	10	10	I	149B3141V	9,1
3	80	10/16	10	10	10	10	I	149B3142V	13,3
4	100	10/16	10	10	10	10	I	149B3143V	20,9
5	125	10/16	10	10	10	0,5	I	149B3144V	27,5
6	150	10/16	10	10	10	0,5	I	149B3145V	35,7
8	200	10	10	10	10	0,5	I	149B3146V	63,7

Important :

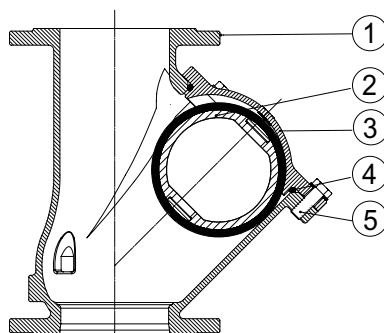
Les indications de température et de pression données pour les différentes catégories de fluides (L1/L2/G1/G2) ne constituent en aucun cas une garantie d'utilisation. Il est donc indispensable de valider l'utilisation des produits en fonction des conditions de service auprès de notre service préconisation.

De plus, les notices d'instructions de service sont disponibles sur notre site Internet www.socla.com ou sur simple demande auprès de notre service commercial.

Caractéristiques techniques

Température d'utilisation	-10 °C à 100 °C
Pression de fonctionnement admissible (PFA) en eau	Voir tableau ci-dessus
Pression de service maxi admissible (PS) autres fluides	Voir tableau ci-dessus
Raccordement	Brides percées PN (voir tableau)
Fluides admis	Liquides épais, liquides visqueux, liquides chargés, gaz

Nomenclature et matériaux



N°	Désignation	Matériaux	EURO	ANSI
1	Corps	Fonte revêtu époxy	EN-GJS-400.15	ASTM A 536 60-40-18
2	Boule	Aluminium rev. FKM		
	DN supérieurs	Fonte revêtu FKM		
3	Chapeau	Fonte revêtu époxy	EN-GJS-400.15	ASTM A 536 60-40-18
4	Joint	FKM		
5	Vis-rondelles	Inox	X5Cr-Ni18-10	AISI 304

Agréments



Normes / Réglementation :

Conformité CE directive 2014/68/UE
 Conformité CE règlement 305/2011/UE norme EN12050-4
 Perçage brides suivant EN1092-2
 Longueur suivant EN558 série 48

Application

Eaux usées, liquides chargés, visqueux, assainissement particulièrement de fluides agressifs.

Installation

Installation :

Avant la mise en service, vérifier que :

- les conditions de service sont compatibles avec les données présentes sur la plaque signalétique, la notice d'instruction et les données du constructeur,
- le clapet fonctionne convenablement en effectuant quelques ouvertures/fermetures de l'obturateur,
- le clapet est exempt de toutes pollutions à l'intérieur.

Sur une installation neuve ou après une maintenance, le circuit devra être rincé afin d'évacuer les corps solides qui risqueraient d'endommager les parties internes du clapet.

Mise en service :

La mise en pression du circuit doit être progressive pour éviter d'endommager éventuellement les pièces internes du clapet. Vérifier qu'à l'arrêt du débit, le clapet retient bien la pression et qu'il ne se produit pas de coup de bélier qui pourrait détériorer le clapet et l'installation. Si le coup de bélier est présent, il est nécessaire de prévoir un système anti-bélier.

Durant un arrêt prolongé, un changement d'état du fluide peut provoquer des dommages lors de la remise en route de l'installation (solidification, ...). Mettre en place une procédure adéquate et au besoin prévoir un nettoyage du circuit.

Maintenance

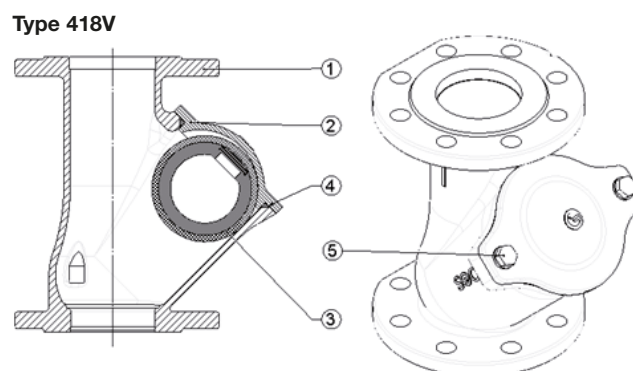
• Démontage :

1. Dévisser l'ensemble vis (N°5) de maintien
2. Retirer le chapeau (N°2)
3. Déposer de joint torique (N°4)
4. Basculer la cuve (N°1) pour retirer le boulet (N°3)

• Remontage :

Avant remontage du clapet, s'assurer de l'état du joint. Si besoin le nettoyer et le graisser en utilisant une graisse appropriée.

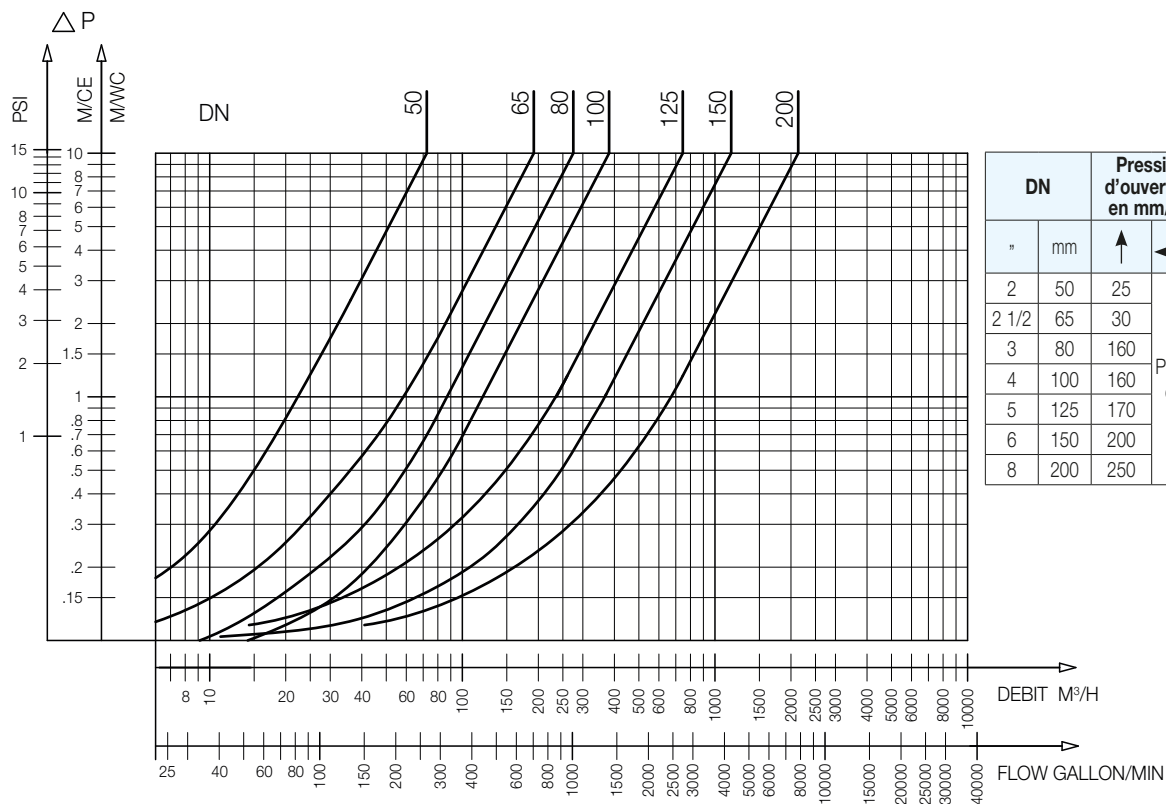
1. Placer le boulet (N°3) dans la cuve (N°1)
2. Positionner le joint torique (N°4) sur le chapeau (N°2)
3. Mettre en place le chapeau (N°2) sur la cuve (N°1)
4. Visser l'ensemble vis (N°5) au contact puis :
 - a. Serrer au couple de 35 Nm pour les FIG.418 jusqu'au DN100 inclus.
 - b. Serrer à l'aide d'un outil adapté pour les autres références



Caractéristiques de fonctionnement

Mode de fonctionnement :

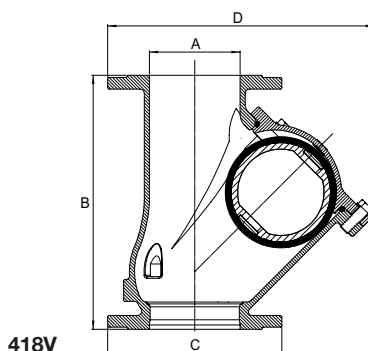
- Courbe continue : Clapet totalement ouvert



418V - Abaque des pertes de charge

Encombresments

A	B	C	D
mm	mm	mm	mm
50	200	165	173
65	240	185	214
80	260	200	252
100	300	220	289
125	350	250	368
150	400	285	424
200	500	340	509



Les descriptions, photographies et illustrations contenues dans cette fiche technique sont fournies seulement à titre informatif et ne sont pas contractuelles. Socla se réserve le droit d'apporter toute modification technique ou esthétique à ses produits sans aucun avertissement préalable. Garantie : toutes les ventes ou contrats de vente sont expressément conditionnés à l'acceptation par l'acheteur des conditions générales de vente Socla figurant sur notre site internet. Socla s'oppose ainsi à toute autre modalité, différente ou additionnelle des modalités Socla, quel que soit le support de communication de l'acheteur dans laquelle elle est contenue ainsi que sa forme, à moins d'un accord écrit spécifique signé par un dirigeant de Socla.



A WATTS Brand

Socla sas

365 rue du Lieutenant Putier • 71530 Virey-Le-Grand • France
Tél. +33 03 85 97 42 00 • Fax +33 03 85 97 42 42
contact@wattswater.com • www.socla.com
ISO 9001 version 2015 / ISO 18001