

302V

Clapet de non retour à pied crépine
Système 02

Fiche Technique



Description

Clapet à très large gamme d'adaptations, ne provoque pas de coups de bélier, silence de fonctionnement et rapport qualité/prix optimal.

- Fonctionnement toutes positions d'horizontale à verticale ascendant
- Pertes de charge minimales
- Compacité
- Robustesse exceptionnelle
- Obturateur à guidage axial aval long et course réduite
- Etanchéité assurée par un joint plat
- Ressort de rappel
- Joint FKM (caoutchouc fluoré)



302V

Clapet de non retour à pied crépine - Système 02

DN	PN	PFA en bar	PS en bar				Cat.	Réf.	Poids Kg
			L1	L2	G1	G2			
2	50	10/16	16	16	x	x	4.3	149B14677	4,3
2 1/2	65	10/16	16	16	x	x	4.3	149B14496	6,4
3	80	10/16	16	16	x	x	4.3	149B14678	9,3
4	100	10/16	16	16	x	x	4.3	149B14879	13,6
5	125	10	10	10	x	x	4.3	149B14767	19
6	150	10	10	10	x	x	4.3	149B14506	28
8	200	10	10	10	x	x	4.3	149B14515	48
10	250	10	10	10	x	x	I	149B23078	90
12	300	10	10	10	x	x	I	149B15238	133
14	350	10	10	10	x	x	I	149B22178	226

*Crépine inox 316L ou autre, nous consulter
*Perçage des brides autres PN, nous consulter

Important :

Les indications de température et de pression données pour les différentes catégories de fluides (L1/L2/G1/G2) ne constituent en aucun cas une garantie d'utilisation. Il est donc indispensable de valider l'utilisation des produits en fonction des conditions de service auprès de notre service préconisation.

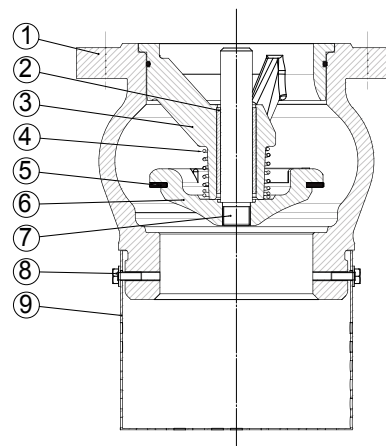
De plus, les notices d'instructions de service sont disponibles sur notre site Internet www.socla.com ou sur simple demande auprès de notre service commercial.

Caractéristiques techniques

Température d'utilisation	-10 °C à 100 °C
Pression de fonctionnement admissible (PFA) en eau	Voir tableau ci-dessus
Pression de service maxi admissible (PS) autres fluides	Voir tableau ci-dessus
Raccordement	Brides percées PN (voir tableau ci-dessus)
Fluides admis	Liquides clairs, hydrocarbures

Nomenclature et matériaux

N° Désignation	Matériaux	EURO	ANSI
1 Corps	Fonte/Epoxy	EN 1561 EN-GJL-250	ASTM A 48 35 B
2 Bague	Sauf DN 50 DN 50	Bronze	EN 1982 CuSn5Zn5Pb2-C GS
3 Guide	Autres DN	Fonte/Epoxy	EN 1561 EN-GJL-250
4 Ressort		Inox	EN 10270-3 X10CrNi18-8
5 Joint		FKM	AISI 302
6 Obturateur		Fonte/Epoxy	EN 1561 EN-GJL-250
7 Axe	DN 50-65 : Monobloc	Bronze	EN 1982 CuSn5Zn5Pb2-C GS
8 Vis	DN 200 à 300	Acier galvanisé	EN 1982 CuSn5Zn5Pb2-C GS
9 Crépine		Laiton	EN 12164 CuZn39Pb3 R360 mini
		Acier galvanisé	



Agréments



Normes / Réglementation :

Conformité CE directive 2014/68/UE
Perçage bride suivant EN 1092-2

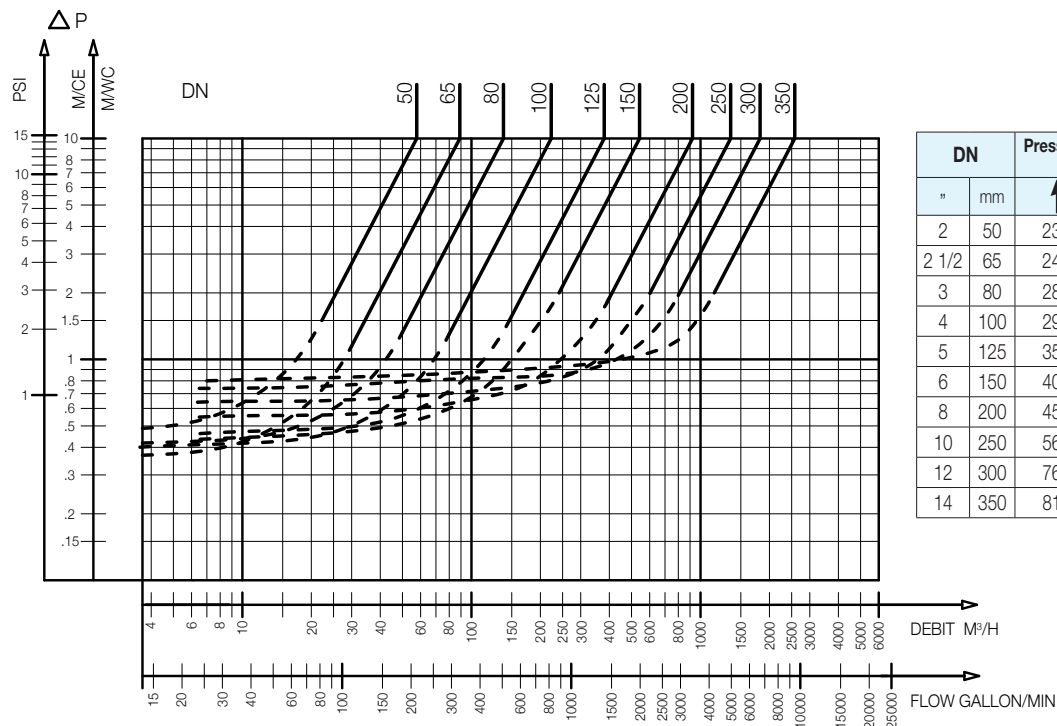
Application

Pompage, process industriel, hydrocarbures.

Caractéristiques de fonctionnement

Mode de fonctionnement :

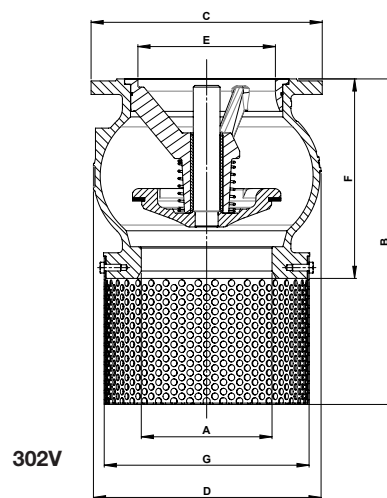
- Courbe continue : Clapet totalement ouvert
- Courbe pointillée : Phase d'ouverture du clapet



302V - Abaque des pertes de charge

Encombremments

DN	A	B	C	D	E	F	G	
"	mm							
2	50	52	144	165	99	54	100	86
2 1/2	65	66	186	185	127	68	125	107
3	80	82	219	200	153	82	147	130
4	100	105	266	220	184	106	176	160
5	125	125	334	254	220	127	204	199
6	150	150	374	285	259	152	233	214
8	200	194	483	343	338	204	296	304
10	250	237	572	406	420	254	367	355
12	300	278	656	482	490	291	407	425
14	350	325	773	533	584	334	491	495



Les descriptions, photographies et illustrations contenues dans cette fiche technique sont fournies seulement à titre informatif et ne sont pas contractuelles. Socla se réserve le droit d'apporter toute modification technique ou esthétique à ses produits sans aucun avertissement préalable. Garantie : toutes les ventes ou contrats de vente sont expressément conditionnés à l'acceptation par l'acheteur des conditions générales de vente Socla figurant sur notre site internet. Socla s'oppose ainsi à toute autre modalité, différente ou additionnelle des modalités Socla, quel que soit le support de communication de l'acheteur dans laquelle elle est contenue ainsi que sa forme, à moins d'un accord écrit spécifique signé par un dirigeant de Socla.



A WATTS Brand

Socla sas

365 rue du Lieutenant Putier • 71530 Virey-Le-Grand • France

Tél. +33 03 85 97 42 00 • Fax +33 03 85 97 42 42

contact@wattswater.com • www.socla.com

ISO 9001 version 2015 / ISO 18001