

211

Clapet de non retour à guidage axial
Système 01

Fiche Technique



Le clapet de non retour 211, à guidage axial, a été conçu pour répondre aux exigences de la norme NF antipollution.

- Fonctionnement toutes positions
- Pertes de charge minimales
- Silence et robustesse
- Non générateur de coup de bélier
- Obturateur à double guidage axial avec ressort de rappel
- Étanchéité excellente en haute et basse pression assurée par joint à lèvres dessiné spécialement



211

Clapet de non retour à guidage axial - Système 01

DN A (*) mm	PFA en bar	PS en bar				Cat.	Réf.	Poids Kg
		L1	L2	G1	G2			
10	10	10	10	10	10	4.3	149B2080	0,095
12	10	10	10	10	10	4.3	149B2081	0,070
15	10	10	10	10	10	4.3	149B2082	0,110
22	10	10	10	10	10	4.3	149B2083	0,160
28	10	10	10	x	10	3.3	149B2084	0,240

(*) tube cuivre DN extérieur

Important :

Les indications de température et de pression données pour les différentes catégories de fluides (L1/L2/G1/G2) ne constituent en aucun cas une garantie d'utilisation. Il est donc indispensable de valider l'utilisation des produits en fonction des conditions de service auprès de notre service préconisation.

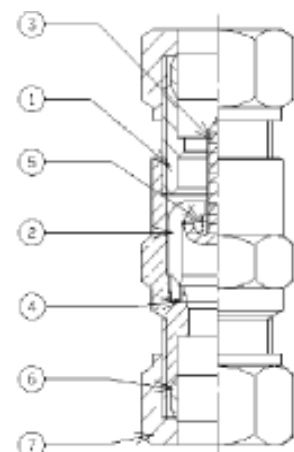
De plus, les notices d'instructions de service sont disponibles sur notre site Internet www.socla.com ou sur simple demande auprès de notre service commercial.

Caractéristiques techniques

Température d'utilisation	-10 °C à 80 °C
Pression de fonctionnement admissible (PFA) en eau	Voir tableau ci-dessus
Pression de service maxi admissible (PS) autres fluides	Voir tableau ci-dessus
Raccordement	Raccords à compression
Fluides admis	Liquides clairs, eau, gaz

Nomenclature et matériaux

N°	Désignation	Matériaux	EURO	ANSI
1	Corps	Laiton DZR	CuZn36Pb2As	UNS C 35 330
2	Guide	Hostaform		
3	Obturateur	Hostaform		
4	Joint	DN 22 et 28 mm autres tailles	NBR Nitrile EPDM	
5	Ressort	Inox	X10CrNi185-8	AISI 302
6	Bague	Laiton	CuZn36Pb2As	UNS C 35 330
7	Écrou	Laiton	CuZn36Pb2As	UNS C 35 330



Agréments

ACS  **kiwa** (version possible sur demande : DN12/15/22/28)

Normes / Réglementation :
Marque Antipollution NF EN 13959

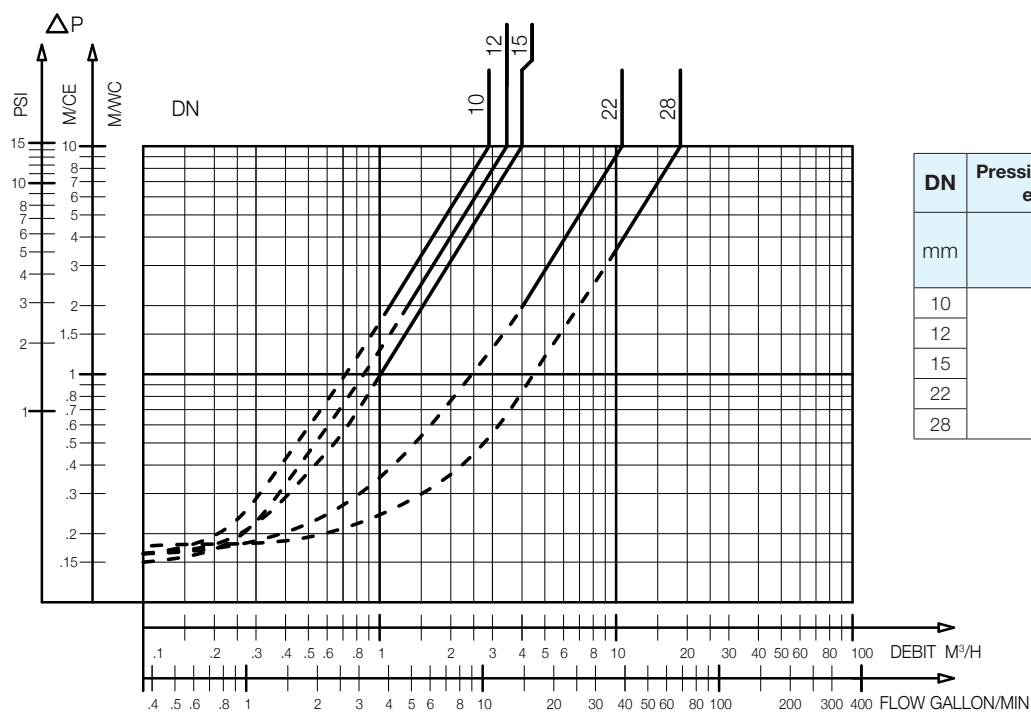
Application

Protection des réseaux d'eau potable, chauffage, industrie.

Caractéristiques de fonctionnement

Mode de fonctionnement :

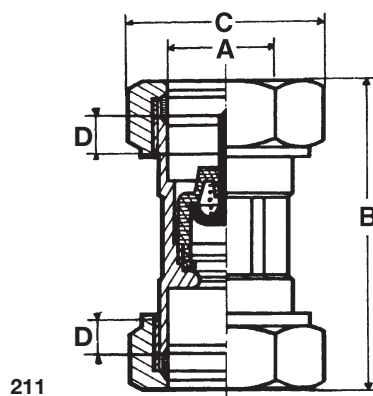
- Courbe continue : Clapet totalement ouvert
- Courbe pointillée : Phase d'ouverture du clapet



211 - Abaque des pertes de charge

Encombrements

A	B	C	D
mm	mm	mm	mm
10	57,5	20	7,5
12	59,0	20	7,5
15	61,0	24	12,5
22	64,0	32	12,5
28	64,0	41	12,5



Les descriptions, photographies et illustrations contenues dans cette fiche technique sont fournies seulement à titre informatif et ne sont pas contractuelles. Socla se réserve le droit d'apporter toute modification technique ou esthétique à ses produits sans aucun avertissement préalable. Garantie : toutes les ventes ou contrats de vente sont expressément conditionnés à l'acceptation par l'acheteur des conditions générales de vente Socla figurant sur notre site internet. Socla s'oppose ainsi à toute autre modalité, différente ou additionnelle des modalités Socla, quel que soit le support de communication de l'acheteur dans laquelle elle est contenue ainsi que sa forme, à moins d'un accord écrit spécifique signé par un dirigeant de Socla.

Socla

A WATTS Brand

Socla sas

365 rue du Lieutenant Putier • 71530 Virey-Le-Grand • France
Tél. +33 03 85 97 42 00 • Fax +33 03 85 97 42 42
contact@wattswater.com • www.socla.com
ISO 9001 version 2015 / ISO 18001