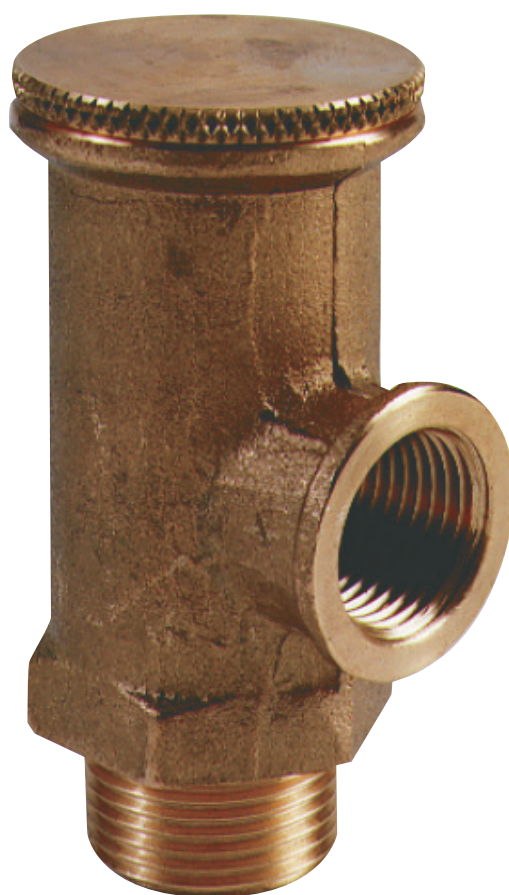


14 BIS BP / 14 BIS BP PL

Soupape de sécurité à levée progressive

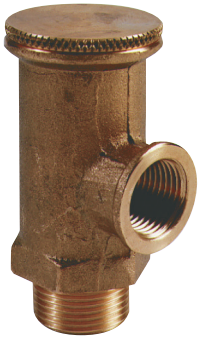
Fiche Technique



Description

La soupape de sécurité 14 BIS BP / 14 BIS BP PL fonctionne dans toutes les positions/orientations et est réglable :

- 14 BIS BP livrée non réglée, non plombée, réglage possible entre 0,5 et 1,9 bar
- 14 BIS BP PL livrée réglée et plombée, réglage possible entre 0,5 et 1,9 bar (préciser à la commande)



14 BIS BP / 14 BIS BP PL

Soupape de sécurité à levée progressive

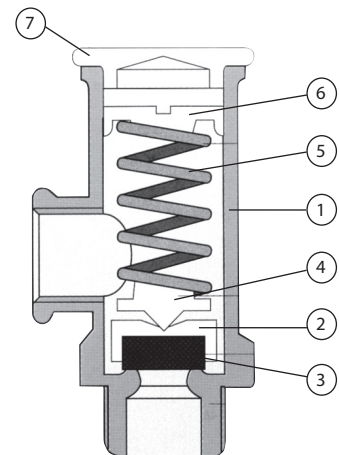
DN		PFA en bar	Réf. 14 BIS BP	Réf. 14 BIS BP PL	Poids Kg
"	mm				
3/8	10	2	149B7077	149B7078	0,165
1/2	15	2	149B7079	149B7080	0,170
3/4	20	2	149B7081	149B7082	0,290
1	25	2	149B7083	149B7084	0,450

Caractéristiques techniques

Température d'utilisation	Mini. : -10 °C / Maxi en service continu : 80 °C
Pression de fonctionnement admissible (PFA) en eau	Voir tableau ci-dessus
Raccordement	Entrée mâle/sortie femelle, gaz cylindrique G (BSP)
Fluides admis	Eau, autre fluide : nous consulter

Nomenclature et matériaux

N°	Désignation	Matériaux	EURO	ANSI
1	Corps	Bronze	CuSn5Zn5Pb5	ASTM B 505
2	Porte joint	Laiton	CuZn39Pb3	ASTM B 124
3	Joint	NBR (Nitrile)		
4	Plot	Laiton	CuZn39Pb3	ASTM B 124
5	Ressort	Inox	X10CrNi18-8	AISI 302
6	Vis de réglage	Laiton	CuZn39Pb3	ASTM B 124
7	Bouchon	Laiton	CuZn39Pb3	ASTM B 124



Agréments

ACS

Normes / Réglementation :

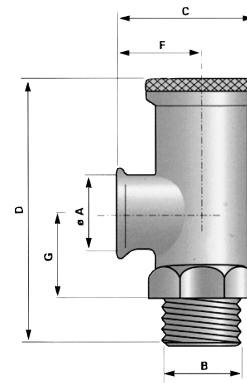
Raccordements filetages EN ISO 228

Application

La soupape de sécurité 14 BIS BP / 14 BIS BP PL est destinée aux réseaux d'adduction, à la distribution d'eau et aux systèmes de chauffage à eau chaude.

Encombremments

DN	ØB	ØA	C	D	F	G
"	mm	mm	mm	mm	mm	mm
3/8	12/17	12/17	40	71	24	20
1/2	15/21	12/17	40	71	24	20
3/4	20/27	15/21	48	83	28	26,5
1	26/34	20/27	57	95	33	31,5



14 BIS BP
14 BIS BP PL

Les descriptions, photographies et illustrations contenues dans cette fiche technique sont fournies seulement à titre informatif et ne sont pas contractuelles. Socla se réserve le droit d'apporter toute modification technique ou esthétique à ses produits sans aucun avertissement préalable. Garantie : toutes les ventes ou contrats de vente sont expressément conditionnés à l'acceptation par l'acheteur des conditions générales de vente Socla figurant sur notre site internet. Socla s'oppose ainsi à toute autre modalité, différente ou additionnelle des modalités Socla, quel que soit le support de communication de l'acheteur dans laquelle elle est contenue ainsi que sa forme, à moins d'un accord écrit spécifique signé par un dirigeant de Socla.



A WATTS Brand

Socla sas

365 rue du Lieutenant Putier • 71530 Virey-Le-Grand • France

Tél. +33 03 85 97 42 00 • Fax +33 03 85 97 42 42

contact@wattswater.com • www.socla.com

ISO 9001 version 2015 / ISO 18001