

102P

Clapet de non retour à pied crépine
Système 02

Fiche Technique



Description

Clapet à très large gamme d'adaptations, ne provoque pas de coups de bélier, silence de fonctionnement et rapport qualité/prix optimal.

- Fonctionnement toutes positions d'horizontale à verticale ascendant
- Pertes de charge minimales
- Compacité
- Robustesse exceptionnelle
- Obturateur à guidage axial aval long et course réduite
- Etanchéité assurée par un joint plat
- Ressort de rappel



102P

Clapet de non retour à pied crépine - Système 02

DN	PFA en bar	PS en bar				Cat.	Réf.	Poids Kg	
		L1	L2	G1	G2				
2 1/2	65	16	16	16	x	x	4.3	149B2759	3
3	80	16	16	16	x	x	4.3	149B2760	5
4	100	16	16	16	x	x	4.3	149B2761	8

Important :

Les indications de température et de pression données pour les différentes catégories de fluides (L1/L2/G1/G2) ne constituent en aucun cas une garantie d'utilisation. Il est donc indispensable de valider l'utilisation des produits en fonction des conditions de service auprès de notre service préconisation.

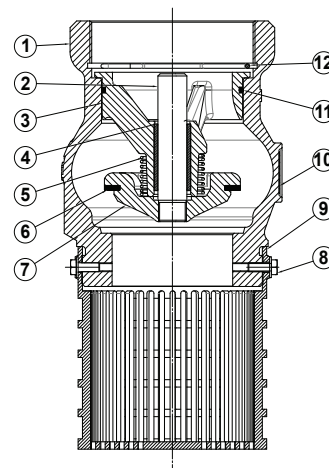
De plus, les notices d'instructions de service sont disponibles sur notre site Internet www.socla.com ou sur simple demande auprès de notre service commercial.

Caractéristiques techniques

Température d'utilisation	-10 °C à 80 °C
Pression de fonctionnement admissible (PFA) en eau	Voir tableau ci-dessus
Pression de service maxi admissible (PS) autres fluides	Voir tableau ci-dessus
Raccordement	Femelle, filetage gaz cylindrique G (BSP)
Fluides admis	Liquides clairs

Nomenclature et matériaux

N°	Désignation	Matériaux	EURO
1	Corps	Fonte/Epoxy	EN 1561 EN-GJL-250
2	Axe	Bronze	EN 1982 CuSn5Zn5Pb2-C GS
3	Guide	Bronze	EN 1982 CuSn5Zn5Pb2-C GS
4	Bague	Fonte/Epoxy	EN 1561 EN-GJL-250
5	Ressort	Inox	EN 10270-3 X10CrNi18-8
6	Joint	EPDM	
7	Obturateur	DN 2"1/2 et 3" : monobloc DN 4" : Fonte/Epoxy	EN 1982 CuSn5Zn5Pb2-C GS EN 1561 EN-GJL-250
8	Vis	Acier galvanisé	
9	Crépine	PP (polypropylène)	
10	Plaque Signalétique		
11	Joint torique	EPDM	
12	Jonc	Inox	EURO EN10270-3-X10CrNi18-8



Agréments



Normes / Réglementation :

Raccordement filetage NF EN ISO 228-1
 Directive 2014/68/UE

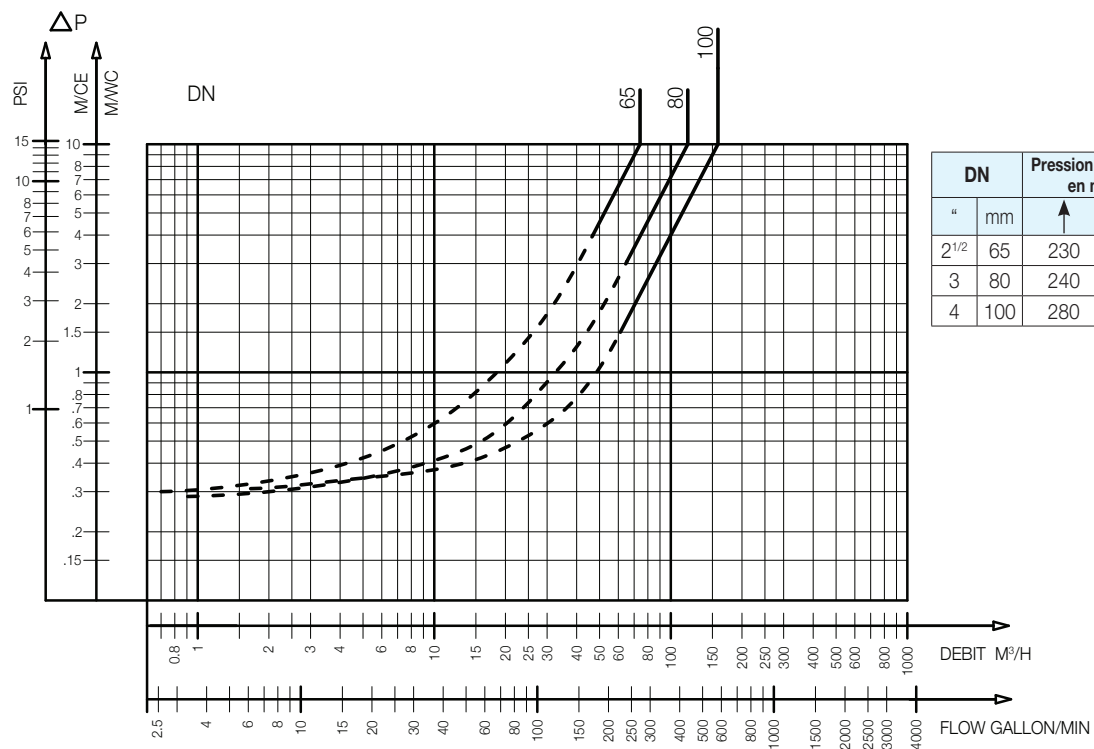
Application

Pompage eau claire.

Caractéristiques de fonctionnement

Mode de fonctionnement :

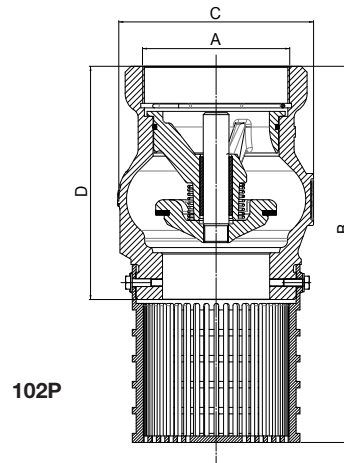
- Courbe continue : Clapet totalement ouvert
- Courbe pointillée : Phase d'ouverture du clapet



102P - Abaque des pertes de charge

Encombremments

A		B	C	D
"	mm	mm	mm	mm
2 1/2	66/76	195	97	123,5
3	80/90	239	126	152
4	102/114	290	150	180



Les descriptions, photographies et illustrations contenues dans cette fiche technique sont fournies seulement à titre informatif et ne sont pas contractuelles. Socla se réserve le droit d'apporter toute modification technique ou esthétique à ses produits sans aucun avertissement préalable. Garantie : toutes les ventes ou contrats de vente sont expressément conditionnés à l'acceptation par l'acheteur des conditions générales de vente Socla figurant sur notre site internet. Socla s'oppose ainsi à toute autre modalité, différente ou additionnelle des modalités Socla, quel que soit le support de communication de l'acheteur dans laquelle elle est contenue ainsi que sa forme, à moins d'un accord écrit spécifique signé par un dirigeant de Socla.



A WATTS Brand

Socla sas

365 rue du Lieutenant Putier • 71530 Virey-Le-Grand • France

Tél. +33 03 85 97 42 00 • Fax +33 03 85 97 42 42

contact@wattswater.com • www.socla.com

ISO 9001 / ISO 18001