



Disconnecteur à zone de pression réduite contrôlable

Documentation technique

Description

Un disconnecteur BA protège les réseaux d'eau potable contre un risque de pollution par retour d'eau en interrompant l'alimentation d'eau par auto-vidange et mise à l'égout du fluide. Les disconnecteurs type BA ont un niveau de sécurité très élevé.



DISCONNECTEUR TYPE BA

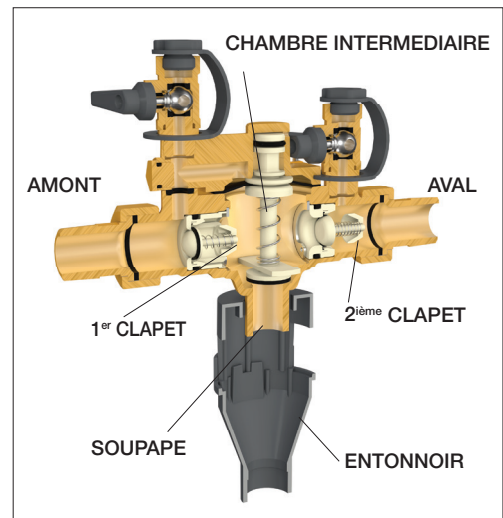
- Protège contre les retours de fluides de risque de catégorie 4 (EN1717 - EN12729)
- Grande fiabilité de fonctionnement
- Accessibilité maximale
- Maintenance facile
- Pertes de charge réduites
- Matériaux conformes aux exigences 4MS
- Excellente étanchéité à haute comme à basse pression
- Hautes performances hydrauliques

Un disconnecteur à zone de pression réduite contrôlable type BA comprend :

- Trois zones de pression : amont, intermédiaire et aval
- Deux dispositifs de non-retour indépendants séparant la zone intermédiaire de chacune des autres zones, normalement fermés hors eau
- Un dispositif de décharge (à l'air libre) dans la zone intermédiaire, normalement ouvert en situation hors eau
- Ce dispositif est installé avec un entonnoir muni d'une garde d'air
- La maintenance et l'accessibilité des organes internes sont facilitées par une conception modulaire des pièces de rechange

Caractéristiques techniques

Température d'utilisation	Maxi. 65°C
Pression de fonctionnement admissible	10 bar
Fluides admis	Eau potable

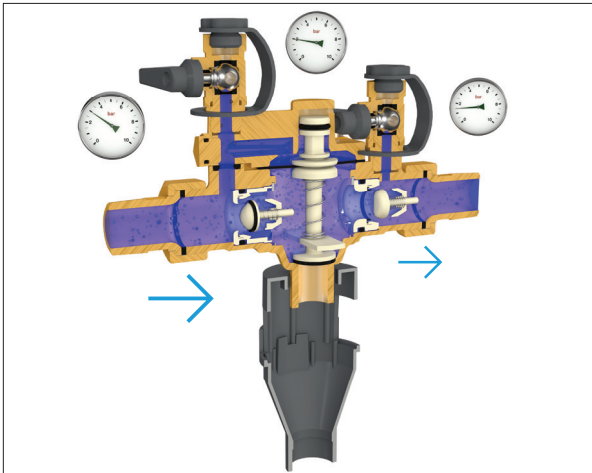


Application

L'appareil de protection de type BA protège le réseau d'eau d'un retour de fluide de catégorie 4. Ce haut degré de sécurité permet, au disconnecteur à zones de pression réduite contrôlable, une grande diversité d'applications :

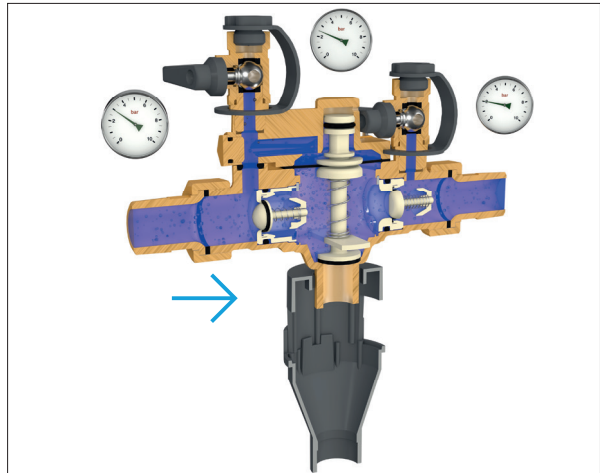
- **Réseau professionnel** : industries, domaines viticoles, agricoles (irrigation...), agro-alimentaires, transformation alimentaire, restauration (appareils de lavage, frigo...), chimie, pharmacie, station de lavage, pressing, laverie...
- **Réseau sanitaire** : milieu hospitalier, laboratoires, centres de dialyse, traitement de l'eau, dentiste...
- **Réseau technique** : chauffage, climatisation, arrosage, fontaine,...
- **Réseau incendie** : Sprinkler, RIA, ...

Principe de fonctionnement



EN DÉBIT > MISE EAU / PUISAGE

Les 2 clapets sont ouverts. La soupape d'évacuation est fermée (effort de fermeture inférieur à l'effort d'ouverture du clapet amont). L'installation aval est alimentée.



ARRÊT DU DÉBIT > ARRÊT DU PUISAGE

Les 2 clapets sont fermés. La soupape d'évacuation est fermée sous l'action de la pression différentielle s'exerçant sur le piston.

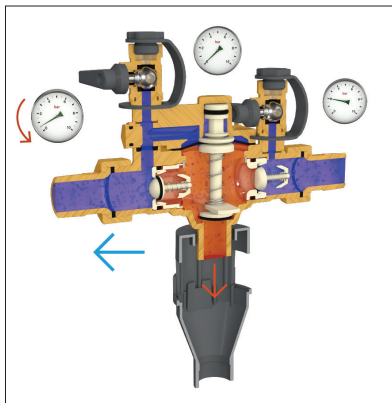
INCIDENTS > Déclenchement des automatismes de sécurité

Aucune inversion ni même un équilibre de pression ne peuvent intervenir entre la chambre intermédiaire et l'amont du disconnecteur. La construction normalisée de l'appareil impose que la pression amont soit toujours supérieure de 140 mbar à la pression dans la chambre intermédiaire. Cette valeur différentielle commande l'ouverture de la soupape d'évacuation et la vidange du disconnecteur. Un disconnecteur à zone de pression réduite contrôlable s'auto-protège contre ses propres dysfonctionnements. La mise en sécurité de l'appareil apparaît en situation de pression statique.

Elle se présente sous forme de :

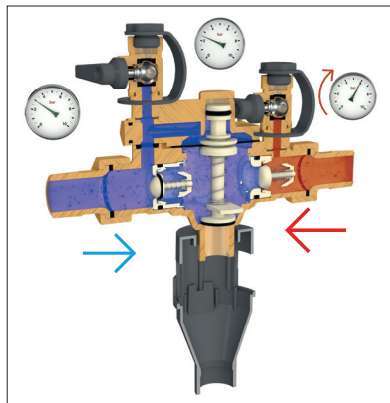
DÉPRESSION AMONT / SIPHONNAGE

Les deux clapets se ferment. La soupape d'évacuation s'ouvre et vidange la chambre intermédiaire dans le réseau d'eaux usées.



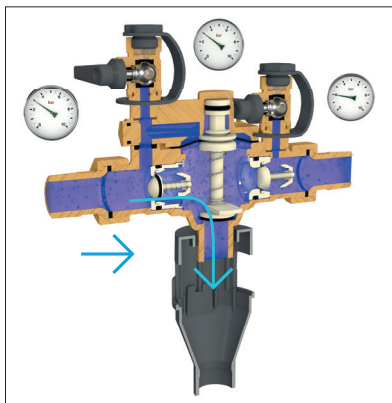
REFOULEMENT / SURPRESSION AVEC CLAPET AVAL ÉTANCHE

Ce n'est pas un cas de dysfonctionnement si le clapet est étanche : la soupape reste fermée.



ARRÊT DE PUISAGE AVEC CLAPET AMONT DÉFECTUEUX

La pression amont accroît la pression dans la chambre intermédiaire. La soupape d'évacuation s'ouvre et provoque un écoulement continu dans le réseau d'eaux usées.



REFOULEMENT / SURPRESSION AVEC CLAPET AVAL DÉFECTUEUX

La surpression se propage dans la chambre intermédiaire, ce qui provoque l'ouverture de la soupape d'évacuation qui se vidange dans le réseau d'eaux usées.

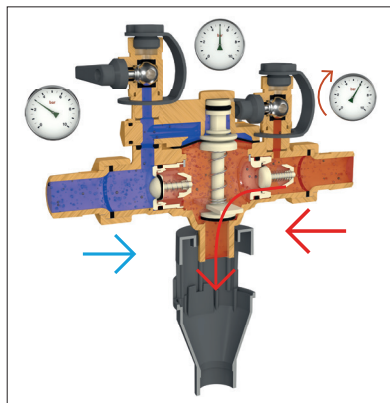


Schéma d'installation

Pour réaliser un ensemble de protection type BA comme décrit dans la NF EN 1717, le disconnecteur doit être installé avec les accessoires suivants :

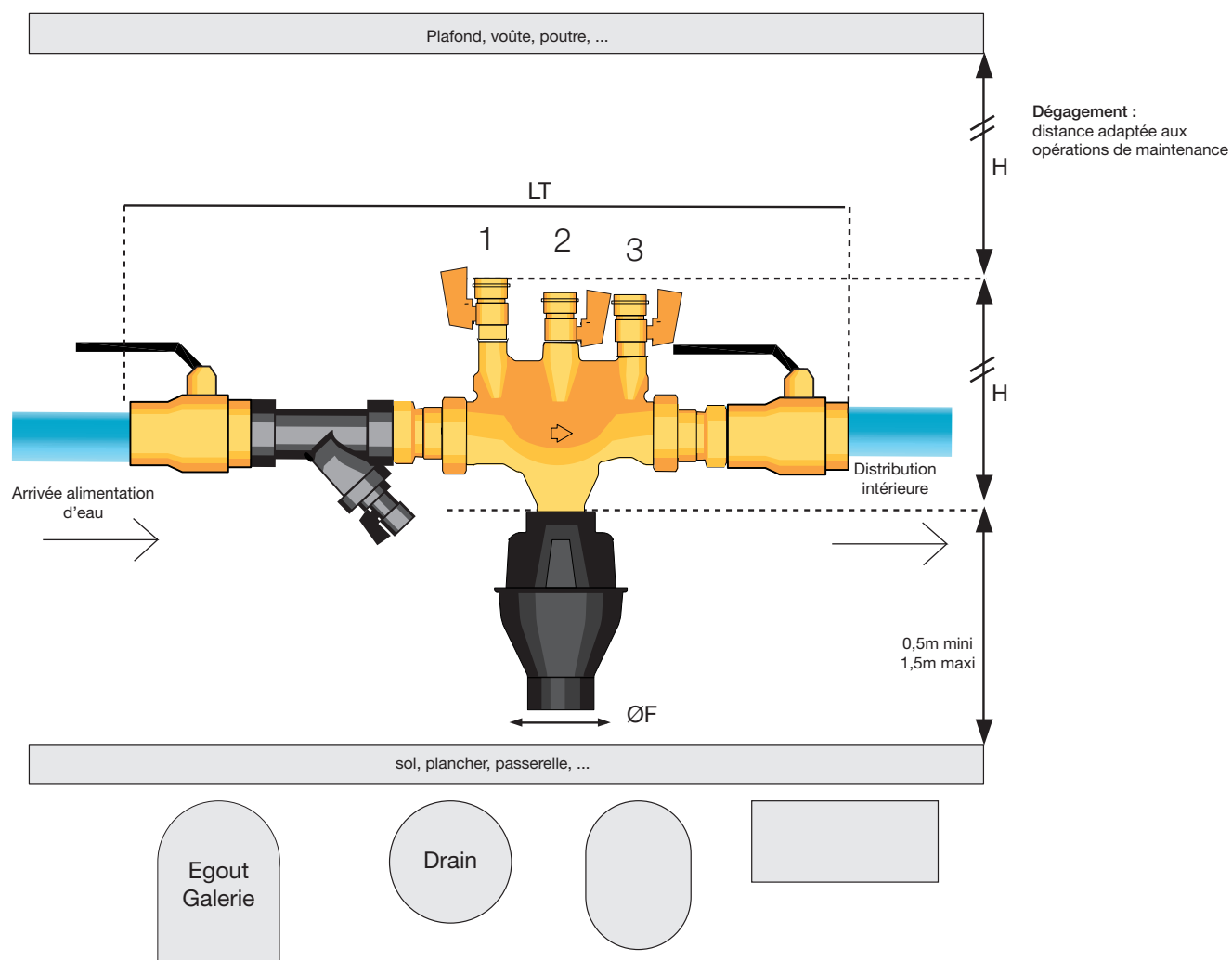
En amont :

- Une vanne d'arrêt
- Un filtre à tamis avec robinet de rinçage

En aval :

- Une vanne d'arrêt

L'entonnoir muni de la garde d'air doit être connecté au réseau d'évacuation.



ATTENTION :

À la première mise en service :

- Les vannes amont et aval sont fermées,
- Ouvrir la vanne amont très lentement pour une mise en pression progressive de l'ensemble de protection BA,
- Ouvrir et refermer les robinets N°1 puis 2 et 3 pour purger le dispositif de protection BA,
- Ouvrir lentement la vanne aval, pour la mise en service de l'ensemble de protection BA.

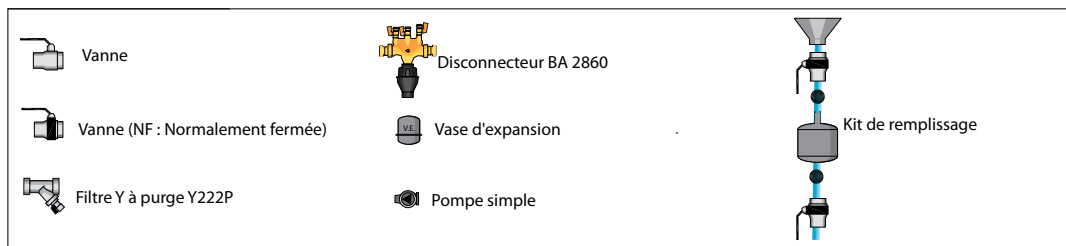
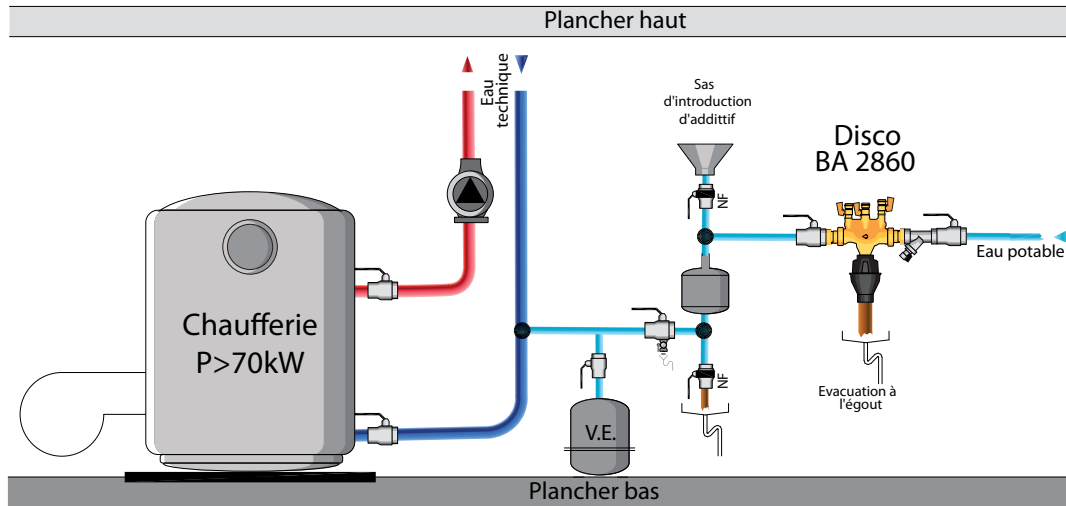
Une fois que l'ensemble de protection BA est mis en service, il assure :

- Le besoin en eau à l'aval
- La protection du réseau en amont contre les risques de pollution

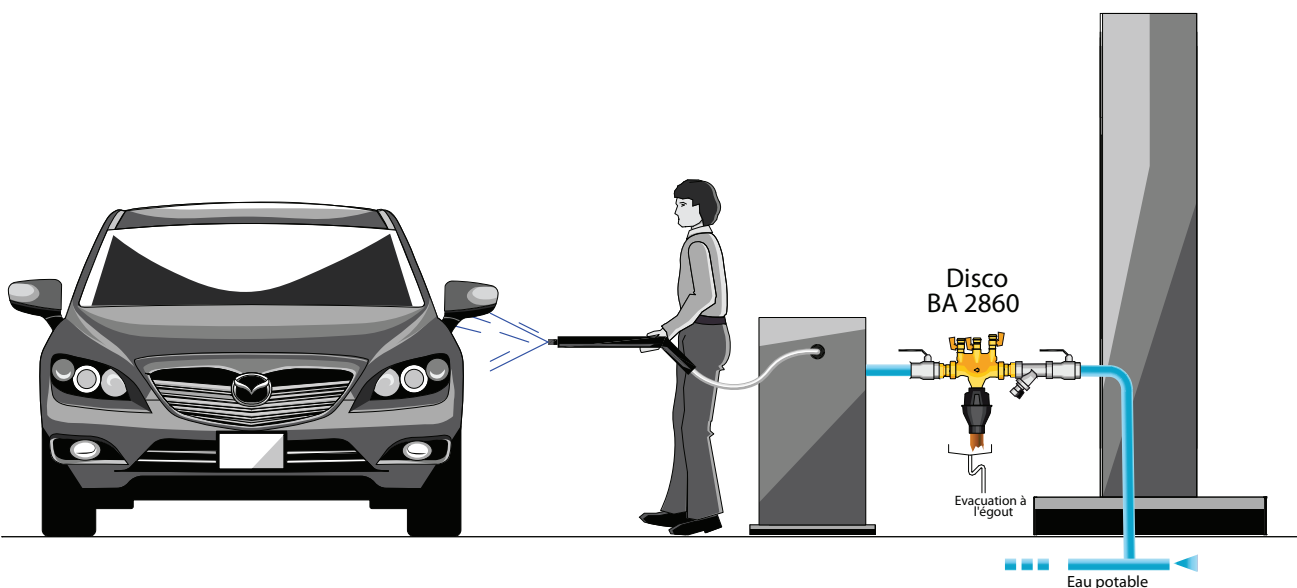
Si un piquage doit être réalisé à l'amont immédiat du disconnecteur : prévoir un clapet de non-retour entre le piquage et le disconnecteur.

Schémas d'applications

Chaufferie Puissance supérieure à 70kW

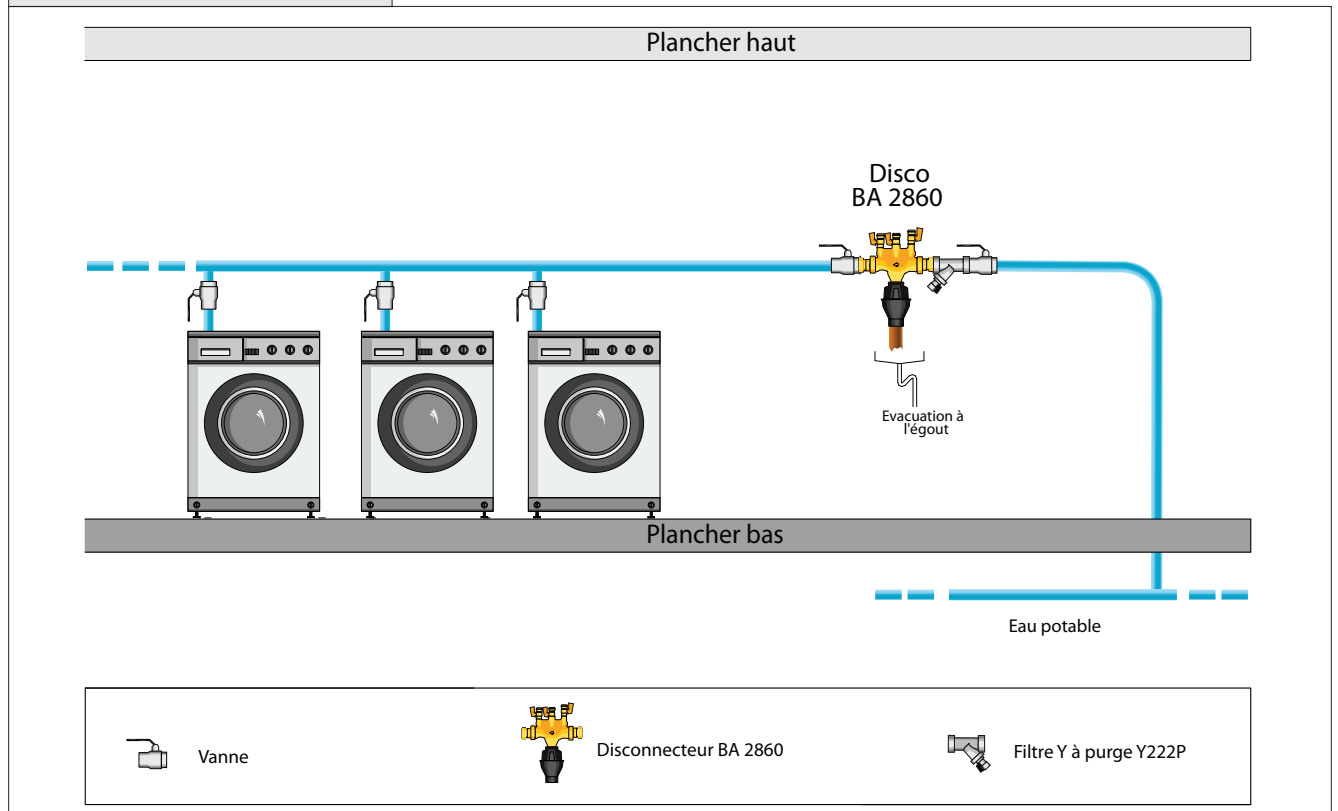


Lavage automobile

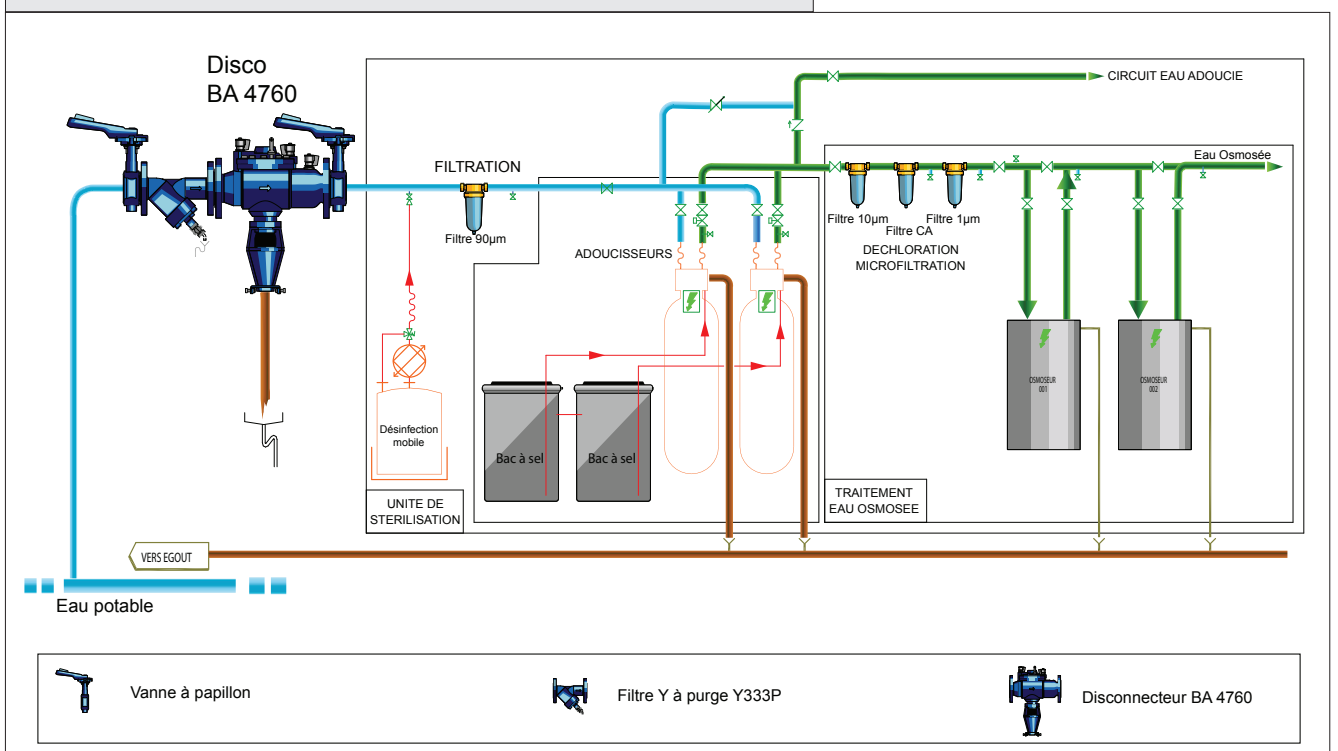


Schémas d'applications

Cuisine industrielle



Stérilisation - Distribution d'eau osmosée



Gamme type BA

BA 2860

Disconnecteur avec entonnoir incorporé, ultra compact : encombrement réduit ; membrane à moulure et talon. Fiabilité prolongée et maintenance facilitée. Raccordement = mâle/mâle



DN		Réf
"	mm	
1/2	15	149B3880
3/4	20	149B3881
1	25	149B3882
1 1/4	32	149B3883
1 1/2	40	149B3884
2	50	149B3885

ACS 

BA 4760

Disconnecteur avec entonnoir incorporé. Corps en fonte revêtue epoxy. Maintenance facilitée par une totale accessibilité. Raccordement à brides.



DN		Réf
"	mm	
2 1/2	65	149B3486
3	80	149B3097
4	100	149B3098
6	150	149B3400
8	200	149B3401
10	250	149B3402

ACS        

EDP BA 2860 sans support

Ensemble de protection destiné à la protection des réseaux d'eau potable. Ensemble composé de :

- une vanne d'arrêt à l'amont
- un filtre à tamis avec robinet de rinçage type Y222P
- un disconnecteur BA2860,
- une vanne d'arrêt à l'aval



DN		Réf
"	mm	
1/2	15	149B22259
3/4	20	149B3191
1	25	149B3192
1 1/4	32	149B3193
1 1/2	40	149B3194
2	50	149B3195

ACS 

EDP BA 2860 avec support

Ensemble de protection destiné à la protection des réseaux d'eau potable. Ensemble composé de :

- une vanne
 - un filtre à tamis avec robinet de rinçage type Y222P
 - un disconnecteur BA2860,
 - une vanne d'isolement
 - un rail inox de support
- le tout monté étanche prêt à poser



DN		Réf
"	mm	
1/2	15	149B97397
3/4	20	149B3351
1	25	149B3352
1 1/4	32	149B3353
1 1/2	40	149B3354
2	50	149B3355

ACS 

Mallette de contrôle

Conformément aux recommandations nationales, un disconnecteur BA doit être vérifié régulièrement (tous les ans dans la plupart des pays) par un mainteneur habilité. Un contrôle obligatoire annuel de fonctionnement du disconnecteur BA doit être réalisé à l'aide d'un appareillage de contrôle conforme à la norme NF P43-018 du type WATTS réf. 2234900M2 ou équivalent. Cet appareillage doit être régulièrement vérifié au moins une fois tous les deux ans.

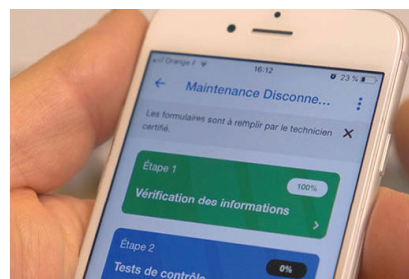


DN		Réf
"	mm	
6 à 250		2234900M2



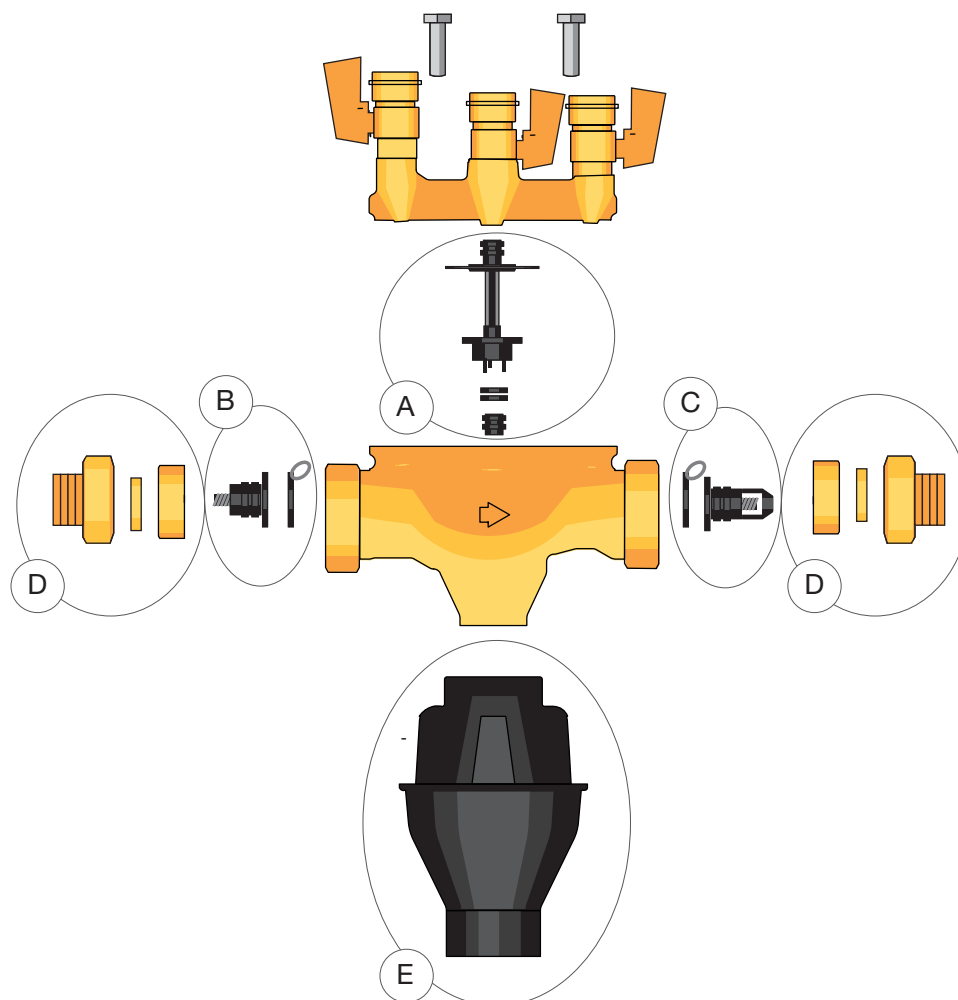
L'application DIGISCO

L'application DIGISCO, permet de planifier et simplifier la maintenance et le contrôle des disconnecteurs. Une application web pour planifier les interventions et une application mobile pour remplir les fiches de maintenance et générer des PDF, DIGISCO permet de gagner en efficacité au bureau et sur le terrain. Disponible sur digisco.fr.



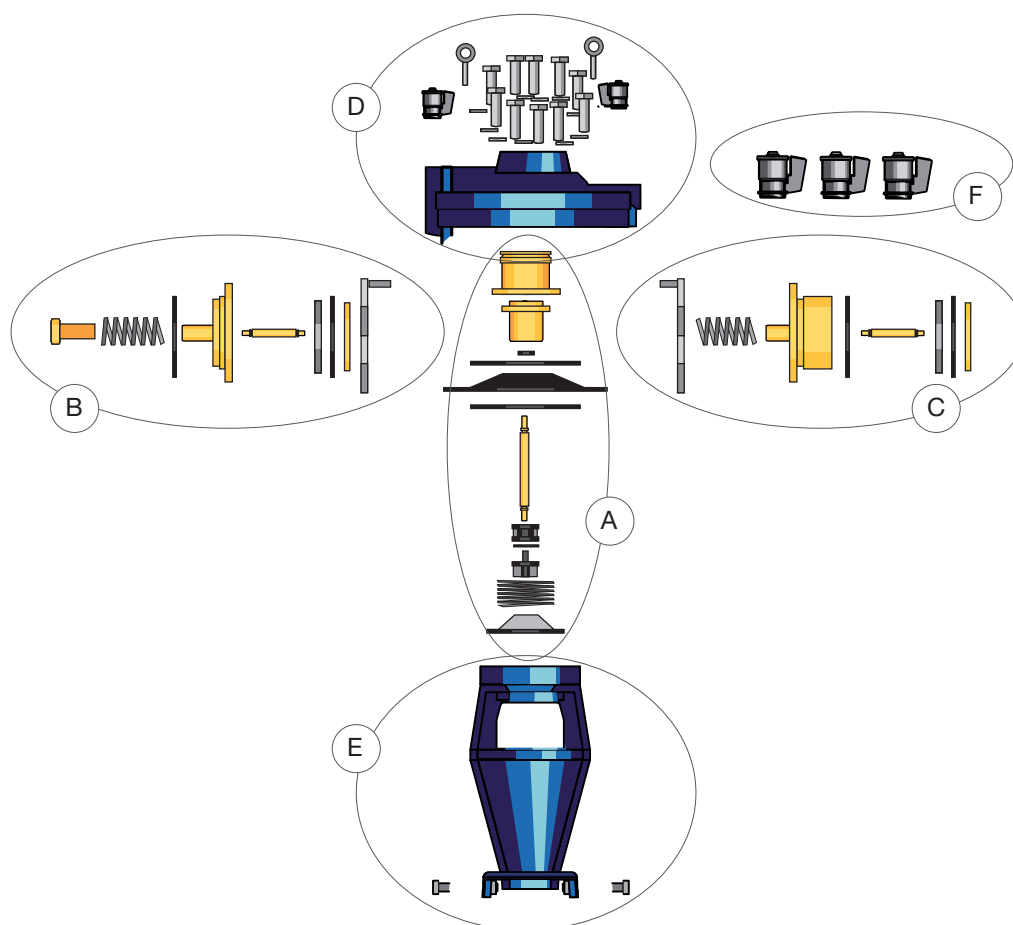
Kit de rechange BA 2860

Des ensembles modulaires permettant la réparation spécifique des pièces d'usure habituelles.



Kits de rechange pour disconnecteur BA 2860							
Modules/ kits	DN	DN 15	DN 20	DN 25	DN 32	DN 40	DN 50
	Ref BA 2860	149B3880	149B3881	149B3882	149B3883	149B3884	149B3885
	N° Serie	15 00000	20 00000	25 00000	32 00000	40 00000	50 00000
A	Ensemble soupape	149B055143	149B050995	149B050990	149B050996	149B050997	149B050998
B	Ensemble clapet amont	149B051037	149B050964		149B050965		149B050966
C	Ensemble clapet aval	149B051038	149B050967	149B050968	149B050969	149B050970	149B050988
D	Kit douilles	149B055034	149B051001	149B051002	149B051005	149B051006	149B051008
E	Kit entonnoir	149B051375	149B051377		149B051379		149B051380
A+B+C	Kit Complet	149B1330	149B1331	149B1332	149B1333	149B1334	149B1335

Kit de rechange BA 4760



* pour les anciens modèles BA4760 DN65 Nr 149B3096, serie Nr J01000, veuillez nous contacter.

Kits de rechange pour disconnecteur BA 4760

Modules/ kits	DN	DN65 *	DN80	DN100	DN150	DN200	DN250
	Ref BA 4760	149B3486	149B3097	149B3098	149B3400	149B3401	149B3402
	Nr Serie	"I 01000 SI 000000"	"K 01000 SK 000000"	"L 01000 SL 000000"	"M 01000 SM 000000"	"N 01000 SN 000000"	"P 01000 SP 000000"
A	Ensemble soupape	149B055379	149B055380	149B055381	149B055382	149B055383	
B	Ensemble clapet amont	149B055301	149B055370	149B055371	149B055372	149B055373	
C	Ensemble clapet aval	149B055374	149B055375	149B055376	149B055377	149B055378	
D	Ensemble chapeau	149B055305	149B055384	149B055386	149B055387	149B055388	
E	Kit entonnoir	149B055389			149B055406		
F	Kit 3 mini vannes 1/2" avec protection	149B055410					
A+B+C	Kit intérieur complet	149B19	149B20	149B21	149F017922	149B25	

« Les descriptions et photographies contenues dans cette fiche technique produit sont fournies seulement à titre informatif et ne sont pas contractuelles. Watts Industries se réserve le droit d'apporter toute modification technique ou esthétique à ses produits sans aucun avertissement préalable. Garantie : toutes les ventes et les contrats de vente sont expressément conditionnés à l'acceptation par l'acheteur des conditions générales de vente Watts figurant sur son site web www.wattswater.eu. Watts s'oppose ainsi à toute autre modalité, différente ou additionnelle des modalités Watts, quel que soit le support de communication de l'acheteur dans laquelle elle est contenue ainsi que sa forme, à moins d'un accord écrit spécifique signé par un dirigeant de Watts. »



A WATTS Brand

Socla sas

365 rue du Lieutenant Putier • 71530 Virey-Le-Grand • France

Tél. +33 03 85 97 42 00 • Fax +33 03 85 97 42 42

contact@wattswater.com • www.socla.com

ISO 9001 version 2015 / ISO 18001